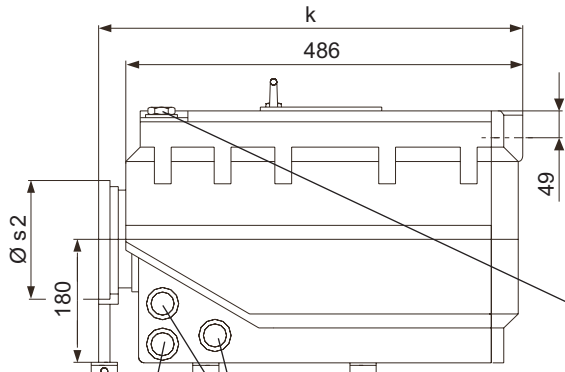


Drehschieber-Vakuumpumpen
Rotary vane vacuum pumps
Pompes à vide à palettes
Pompe per vuoto a palette

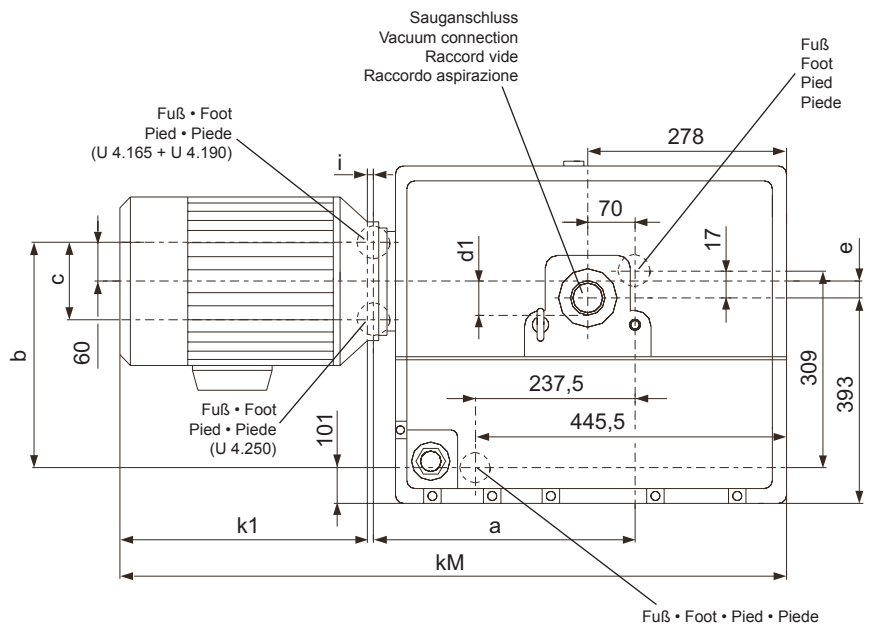
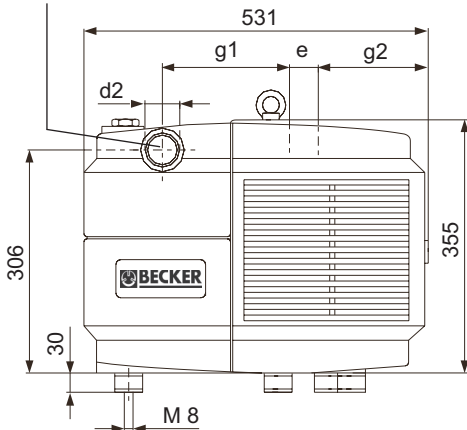
ölgeschmiert, luftgekühlt, Version SA/K + F/K
 oil-lubricated, air-cooled, version SA/K + F/K
 lubrifiées, refroidies par air, version SA/K + F/K
 lubrificate ad olio, raffreddate ad aria, versione SA/K + F/K



Ölablass
Oil drain
Ouverture vidange huile
Apertura cambio olio

Ölschauglas
Oil sight glass
Niveau d'huile
Livello olio

Abluftanschluss
Exhaust air connection
Raccord échappement d'air
Raccordo scarico aria



	m ³ /h		mbar (abs. ¹⁾		kW 3~			dB(A) ²⁾		kg
	50 Hz	60 Hz	U 4. ... SA/K	U 4. ... F/K	50 Hz	60 Hz	Ⓜ	50 Hz	60 Hz	
U 4.165 SA/K + F/K	162	190	3	0,5	4,0	4,8	1	71,0	74,0	129
U 4.190 SA/K + F/K	190	223	3	0,5	5,5	6,4	2	73,0	76,0	163
U 4.250 SA/K + F/K	244	276	3	0,5	7,8	9,3	3	73,0	76,0	178

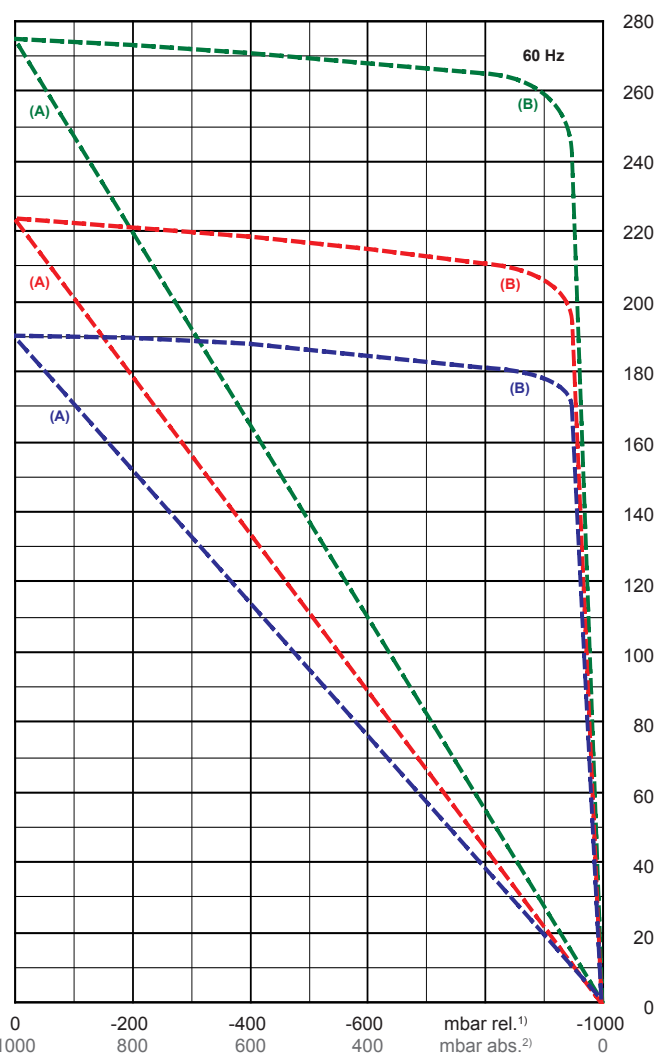
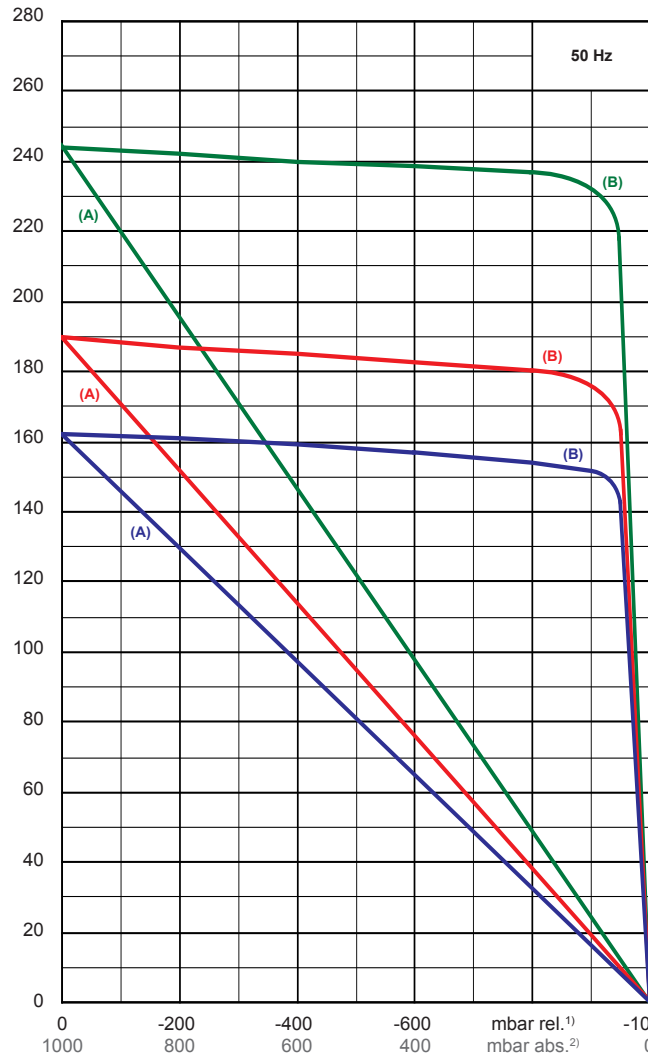
Ⓜ	kW		V ³⁾		min ⁻¹		A		IP	ISO
	50 Hz	60 Hz	50 Hz	60 Hz	50 Hz	60 Hz	50 Hz	60 Hz		
1	3~	4,0	190-254 / 330-440	190-288 / 330-500	1465	1765	17,2-21,9 / 9,9-12,7	20,5-19,0 / 11,8-11,0	55	F B5 / Ø 250
2	3~	5,5	340-430 / 588-745	340-500 / 588-866	1465	1770	12,8-15,0 / 7,4-8,7	14,2-13,3 / 8,2-7,7	55	F B5 / Ø 300
3	3~	7,8	340-430 / 588-745	340-500 / 588-866	1465	1765	18,0-19,0 / 10,4-11,0	21,6-17,8 / 12,5-10,3	55	F B5 / Ø 300

← mm →	a	b	c	d1	d2	e	g1	g2	i	k	k1	kM	Ø s2
U 4.165 SA/K + F/K	302,5	356,5	—	G 2	G 1 ½	4,5	261,5	133,5	17,5	528	372	900	250
U 4.190 SA/K + F/K	362,5	356,5	—	G 2	G 1 ½	4,5	261,5	133,5	53,5	624	374	998	300
U 4.250 SA/K + F/K	422,0	355,0	120	G 2	G 1 ½	3,2	260,0	136,0	37,0	667	417	1084	300

1) mbar absolut • mbar absolute • mbar absolu • mbar assoluto → mbar relativ (relative • relatif • relativo) = (x mbar abs.) - 1000
 2) bei mittlerer Belastung, beide Seiten abgeleitet • at medium load, both sides derived • à régime moyen, les deux côtés dérivés • a medio regime, entrambi i lati derivati : DIN EN ISO 2151 + DIN EN ISO 3744 (KpA = 3 dB(A))
 3) andere Spannungen auf Anfrage • other voltages on request • autres tensions sur demande • altre tensioni su richiesta

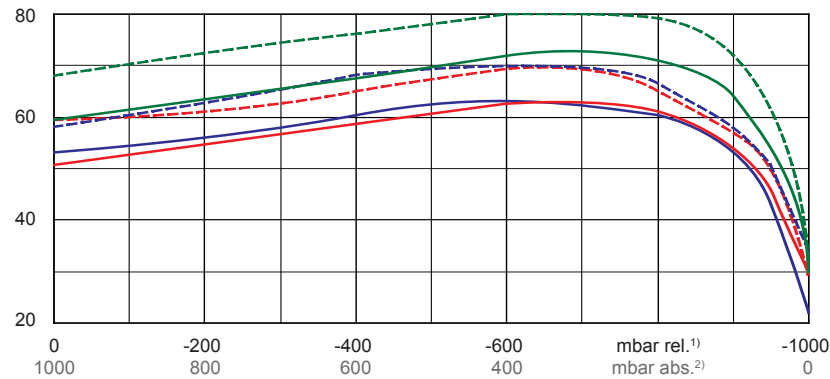
m³/h

Max. Saugluftmenge • Max. suction air rate • Max. débit d'air aspiré • Mas. volume d'aria aspirata



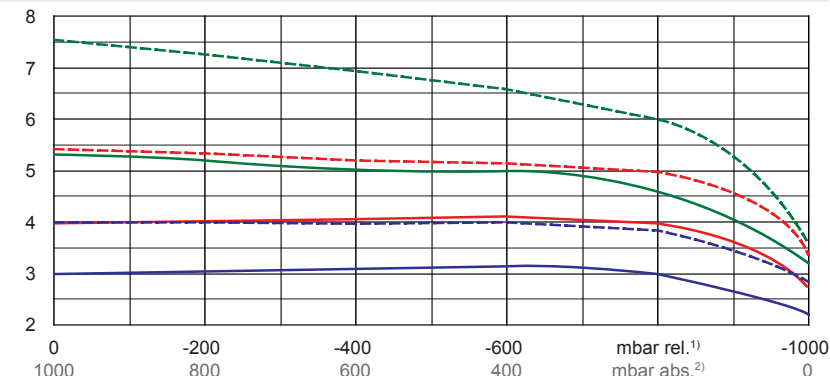
°C

Max. Abgastemperatur • Max. exhaust air temperature
Max. température d'air à l'échappement • Mas. temperatura dell'aria scarica



kW

Max. Wellenleistung • Max. motor shaft capacity
Max. puissance du moteur axe • Mas. potenza del motore albero



— 50 Hz
- - 60 Hz

--- U 4.165

--- U 4.190

--- U 4.250

(A) → bezogen auf den Atmosphärendruck
refers to the atmospheric pressure
e réfère à la pression atmosphérique
riferisci al pressione atmosferico

(B) → bezogen auf den Ansaugdruck
refers to the intake pressure
se réfère à la pression d'aspiration
riferisci al pressione d'aspirazione

1) mbar relativ • mbar relative • mbar relatif • mbar relativo
2) mbar absolut • mbar absolute • mbar assoluto • mbar assoluto

Bezugsdaten (Atmosphäre) • Reference (atmosphere) • Référence (atmosphère) • Riferimento (atmosfera) : 1000 mbar, 20°C

Mögliche Abweichung • Allowable tolerance • Variation possible • Variazione possibile : ±5 %