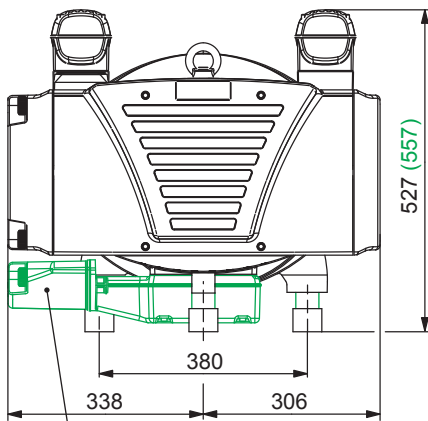
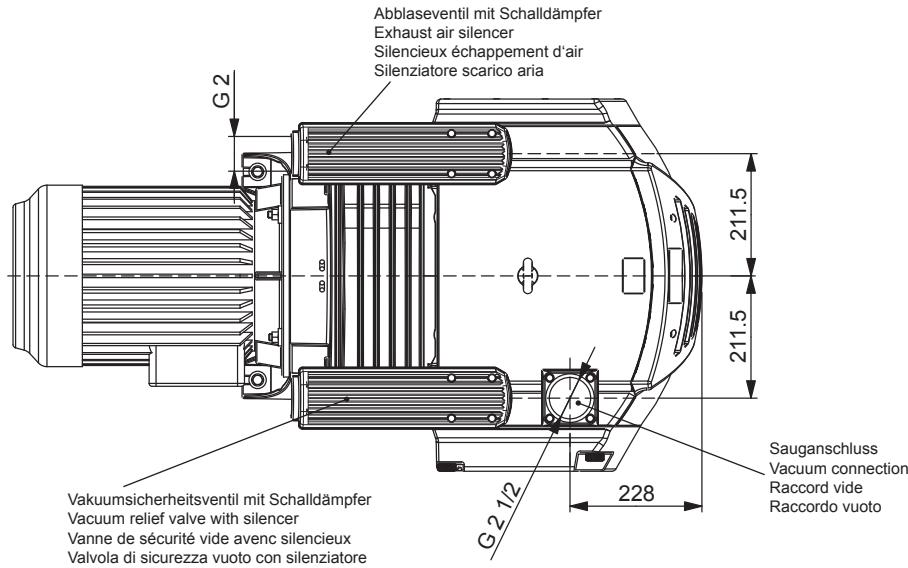


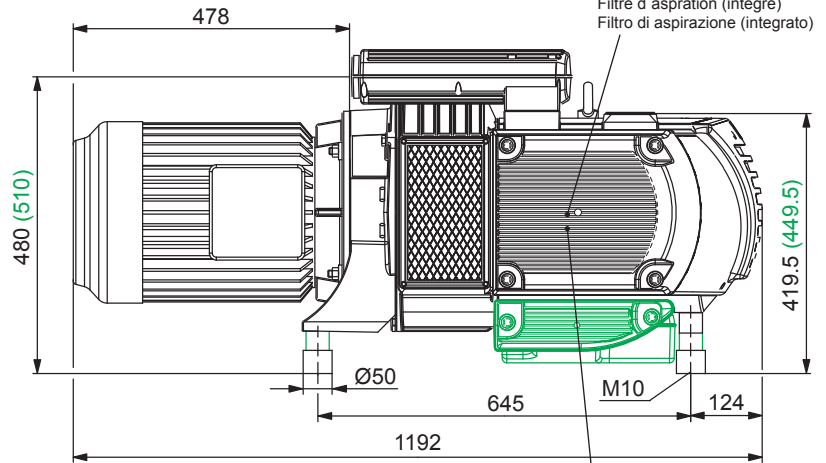
Drehschieber-Vakuumpumpen
Rotary vane vacuum pumps
Pompes à vide à palettes
Pompe per vuoto a palette

trockenlaufend, luftgekühlt
 oil-free, air-cooled
 fonctionnant à sec, refroidies par air
 funzionanti a secco, raffreddate ad aria

Varianten • variants variantes • varianti 4)	
VTLF 2.200/6	VTLF 2.250/6-79 SK
VTLF 2.200/0-79	VTLF 2.360/6
VTLF 2.200/6-79	VTLF 2.360/0-79
VTLF 2.250/6	VTLF 2.360/6-79
VTLF 2.250/6 SK	
VTLF 2.250/0-79	
VTLF 2.250/0-79 SK	
VTLF 2.250/6-79	



VTLF 2.250 ... SK
 mit Spülkühlung
 with extra cooling
 avec refrigeration supplémentaire
 con refrigerazione supplementari



VTLF 2. ... -79 (SK)
 mit integriertem Rückschlagventil
 with integrated non return valve
 avec clapet anti-retour intégrée
 con valvole non ritorno integrata

	m³/h		mbar (absolute ¹⁾)		kW 3~			dB(A) ²⁾		kg
	50 Hz	60 Hz	50 Hz	60 Hz	50 Hz	60 Hz	M	50 Hz	60 Hz	
VTLF 2.200	178	218	200	200	4,0	4,8	1	75	77	280
VTLF 2.250	244	286	200	200	5,5	6,4	2	77	79	250
VTLF 2.250 SK	247	295	100	100	7,8	9,3	3	77	79	260
VTLF 2.360	351	402	250	250	11,0	13,2	4	80,5	82,5	258

M	kW		V ³⁾		min ⁻¹		A		IP	ISO
	50 Hz	60 Hz	50 Hz	60 Hz	50 Hz	60 Hz	50 Hz	60 Hz		
1	3~	4,0 4,8	400 / 690 ±10%	400 / 690	710 852	10,3 / 5,95	12,4 / 7,2	55	F	B5 / Ø 350
2	3~	5,5 6,4	340-430 / 588-745	340-500 / 588-866	980 1180	15,0-16,0 / 8,7-9,3	16,8-15,3 / 9,7-8,8	55	F	B5 / Ø 350
3	3~	7,8 9,3	340-430 / 589-745	340-500 / 590-865	980 1175	20,0-27,5 / 11,8-15,9	22,6-24,0 / 13,1-13,9	55	F	B5 / Ø 350
4	3~	11,0 13,2	340-430 / 590-690	340-500 / 590-690	1475 1765	24,5-25,0 / 14,1-13,2	29,4-23,9 / 18,8-14,5	55	F	B5 / Ø 350

1) mbar absolut • mbar absolute • mbar absolu • mbar assoluto → mbar relativ (relative • relatif • relativo) = (x mbar abs.) - 1000
 Maßangaben in mm • Dimensions in mm • Mesures en mm • Misure in mm

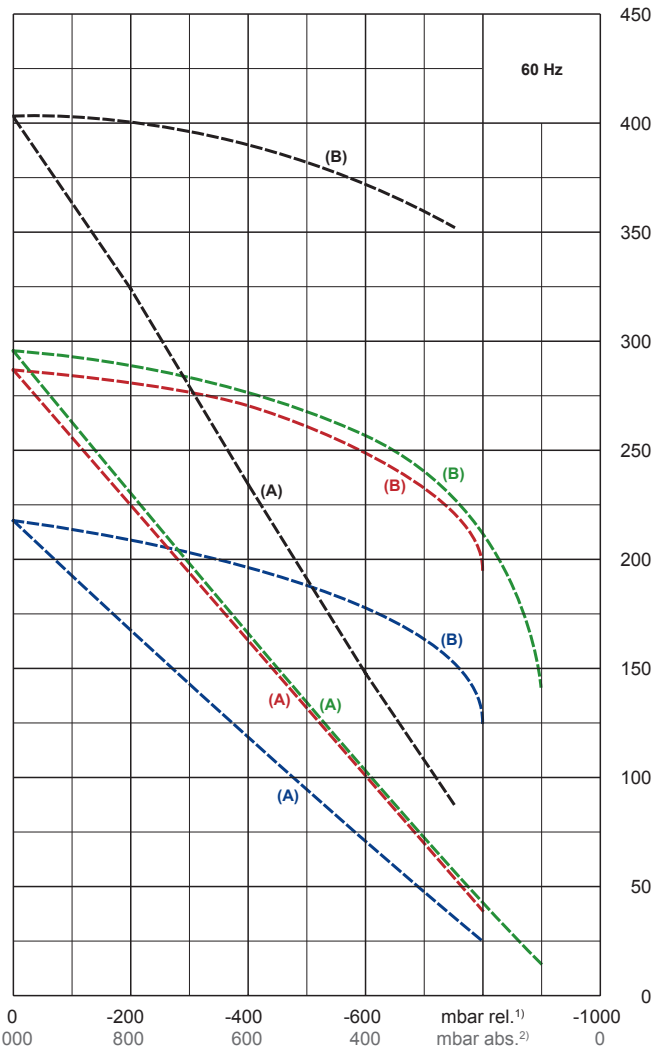
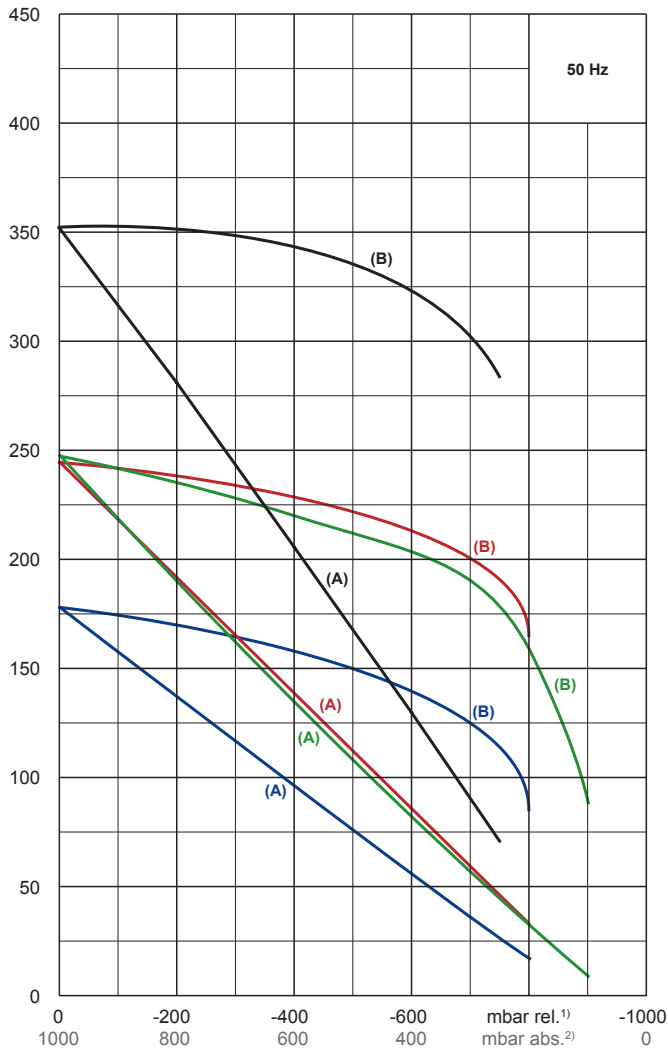
2) bei mittlerer Belastung, beide Seiten abgeleitet • at medium load, both connection sides piped • à régime moyen, avec dérivation des deux côtés • a medio regime, entrambi i lati derivati: DIN EN ISO 3744 (KpA = 3 dB(A))

3) andere Spannungen auf Anfrage • other voltages on request • autres tensions sur demande • altre tensioni su richiesta

4) Varianten (die Leistungsdaten können abweichen) • variants (the performance data can differ) • variantes (les données de performance peuvent différer) • varianti (dati di performance possono differire):
 /6 : mit Korrosionsschutz • with corrosion protection • avec protection contre la rouille • con trattato anticorrosione
 SK : mit Spülkühlung • with extra cooling • avec refrigeration supplémentaire • con refrigerazione supplementari
 -79 : mit integriertem Rückschlagventil • with integrated non return valve • avec clapet anti-retour intégrée • con valvole non ritorno integrata

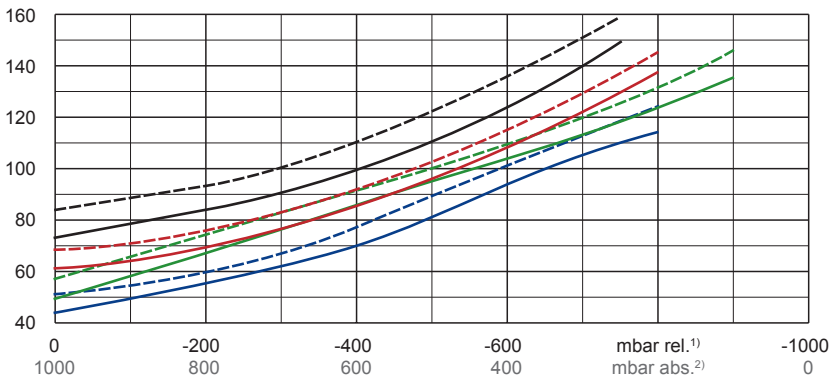
m³/h

Max. Saugluftmenge • Max. suction air rate • Max. débit d'air aspiré • Mas. volume d'aria aspirata



°C

Max. Abgastemperatur • Max. exhaust air temperature
Max. température d'air à l'échappement • Mas. temperatura dell'aria scarica



— 50 Hz
- - 60 Hz

--- VTLF 2.200
--- VTLF 2.250
--- VTLF 2.250 SK
--- VTLF 2.360

- (A) → bezogen auf den Atmosphärendruck
refers to the atmospheric pressure
e réfère à la pression atmosphérique
riferisci al pressione atmosferico
- (B) → bezogen auf den Ansaugdruck
refers to the intake pressure
se réfère à la pression d'aspiration
riferisci al pressione d'aspirazione

1) mbar relativ • mbar relative • mbar relatif • mbar relativo
2) mbar absolut • mbar absolute • mbar assoluto • mbar assoluto

Bezugsdaten (Atmosphäre) • Reference (atmosphere) • Référence (atmosphère) • Riferimento (atmosfera) : 1000 mbar, 20°C

Mögliche Abweichung • Allowable tolerance • Variation possible • Variazione possibile : ±5 %

kW

Max. Wellenleistung • Max. motor shaft capacity
Max. puissance du moteur axe • Mas. potenza del motore albero

