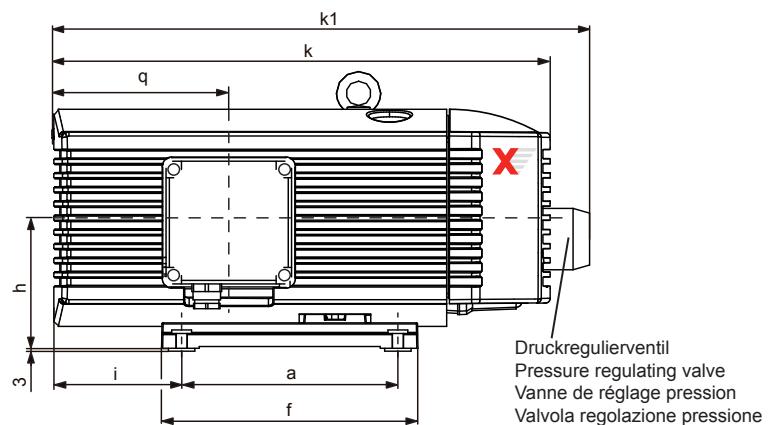
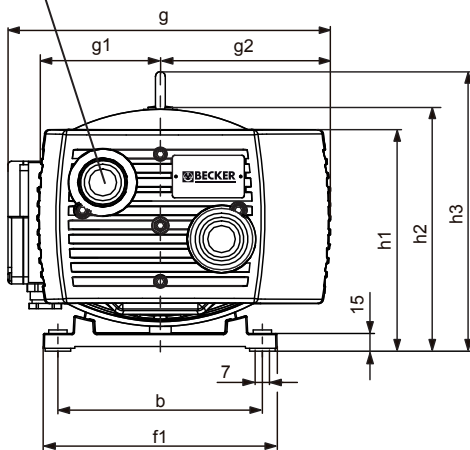
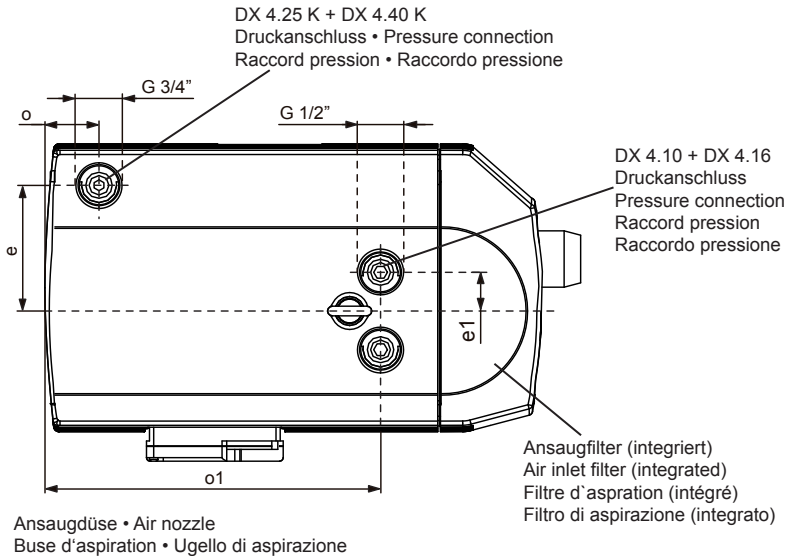


**Drehschieber-Verdichter**, trockenlaufend, luftgekühlt, für **x-tra** Betriebsstunden  
**Rotary vane compressors**, oil-free, air-cooled, for **x-tra** operating hours  
**Compresseurs à palettes**, fonctionnant à sec, refroidis par air, pour les heures de travail **x-tra**  
**Compressori a palette**, funzionanti a secco, raffreddati ad aria, per **x-tra** ore operative



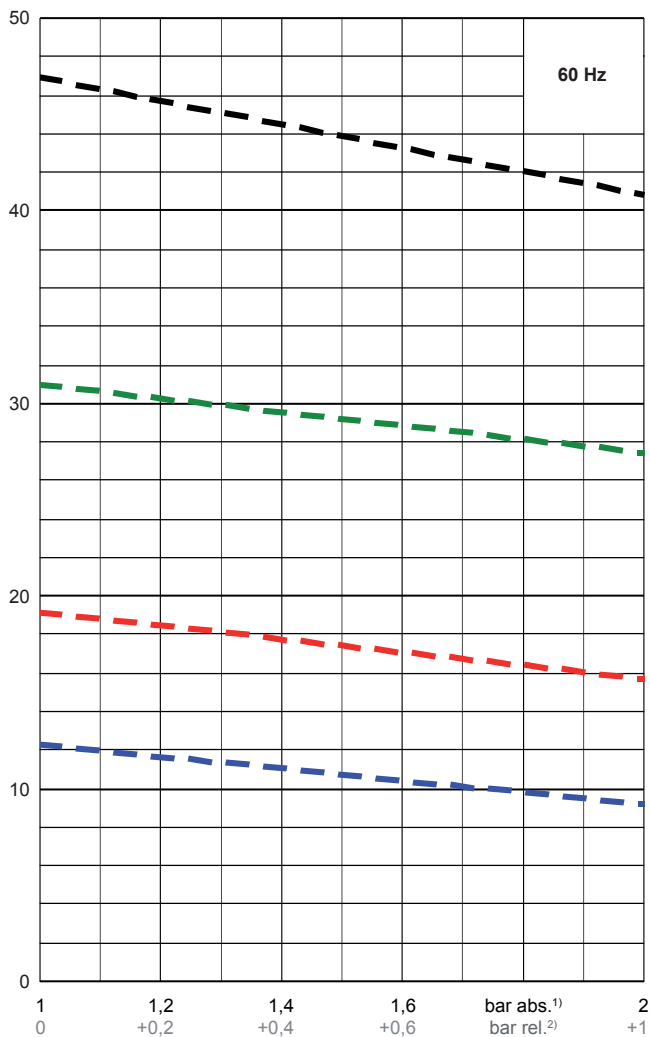
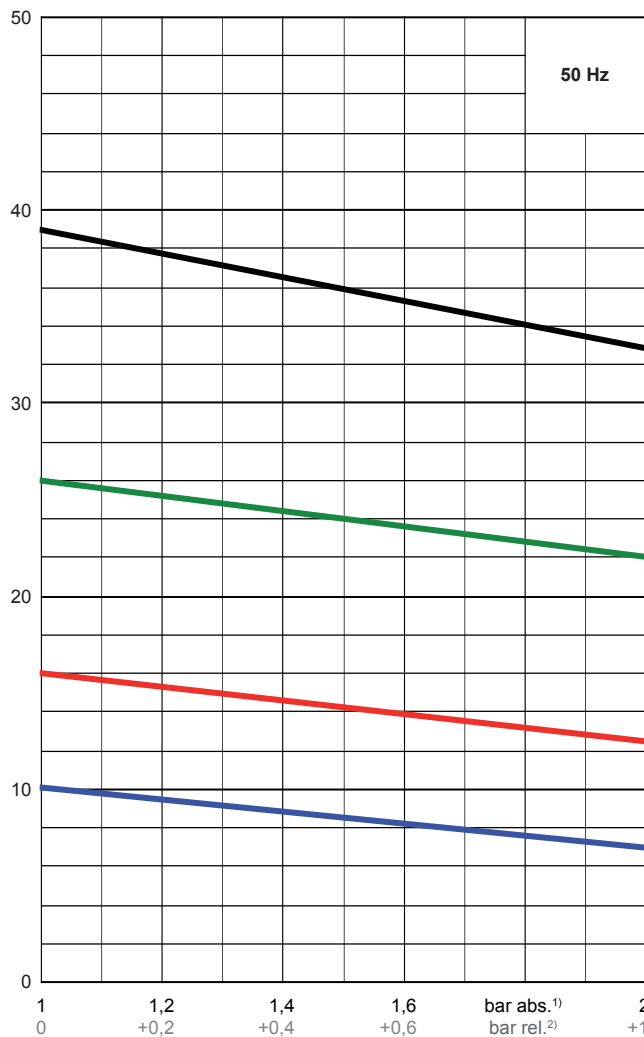
X	m <sup>3</sup> /h (max.)		bar (max. rel. <sup>1)</sup> )		3~			kW			dB(A) <sup>2)</sup>		kg
	50 Hz	60 Hz	50 Hz	60 Hz	50 Hz	60 Hz	(M)	50 Hz	60 Hz	(M)	50 Hz	60 Hz	
DX 4.10	10	12	+1,0	+1,0	0,37	0,45	1	0,37	0,44	5	60	62	16,0
DX 4.16	16	19	+1,0	+1,0	0,55	0,70	2	0,55	0,66	6	62	64	23,5
DX 4.25 K	25	30	+1,0	+1,0	1,10	1,30	3	1,10	— <sup>3)</sup>	7	65	67	36,5
DX 4.40 K	40	48	+1,0	+1,0	1,85	2,20	4	1,70	— <sup>3)</sup>	8	67	70	46,0

M	IP 54 • ISO F	3~		1~	
		50 Hz	60 Hz	50 Hz	60 Hz
1		0,37 / 0,45 kW • 50 Hz: 175-260/300-450 V 1420 min <sup>-1</sup> 2,30/1,30 A • 60 Hz: 202-300/350-520 V 1700 min <sup>-1</sup> 2,35/1,36 A			
2		0,55 / 0,70 kW • 50 Hz: 175-260/300-450 V 1420 min <sup>-1</sup> 3,80/2,20 A • 60 Hz: 202-300/350-520 V 1700 min <sup>-1</sup> 3,90/2,25 A			
3		1,10 / 1,30 kW • 50 Hz: 190-255/330-440 V 1420 min <sup>-1</sup> 4,8-5,5/2,8-3,2 A • 60 Hz: 190-290/330-500 V 1690 min <sup>-1</sup> 6,20-4,9/3,6-2,8 A			
4		1,85 / 2,20 kW • 50 Hz: 190-255/330-440 V 1420 min <sup>-1</sup> 8,1-9,5/4,7-5,5 A • 60 Hz: 190-290/330-500 V 1660 min <sup>-1</sup> 10,0-8,5/5,8-4,9 A			
5		0,37 / 0,44 kW • 50 Hz: 230 V ±10% 1380 min <sup>-1</sup> 3,0 A • 60 Hz: 230 V ±10% 1630 min <sup>-1</sup> 3,4 A • 12 µF / 400 V			
6		0,55 / 0,66 kW • 50 Hz: 230 V ±10% 1360 min <sup>-1</sup> 4,6 A • 60 Hz: 230 V ±10% 1600 min <sup>-1</sup> 5,2 A • 20 µF / 450 V			
7		1,10 / — kW • 50 Hz: 230 V ± 5% 1350 min <sup>-1</sup> 7,6 A • 30 µF / 400 V			
8		1,70 / — kW • 50 Hz: 230 V ± 5% 1380 min <sup>-1</sup> 7,6 A • 30 µF / 400 V			

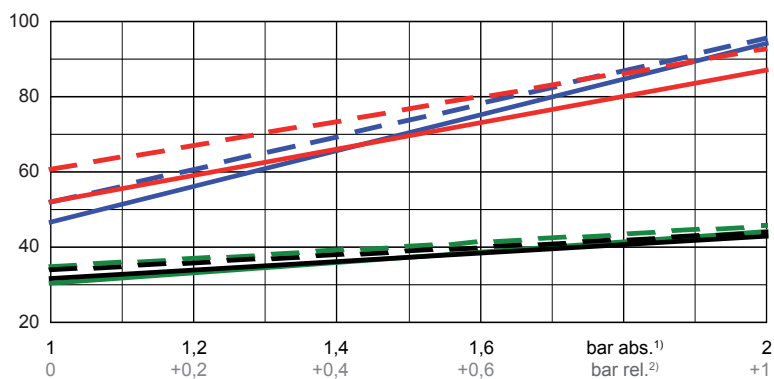
mm	a	b	e	e1	f	f1	g	g1	g2	h	h1	h2	h3	i	k	k1	o	o1	q
DX 4.10	160	112	—	35	200	142	206	90	90	107	176	195	—	106	387	429	—	257	123
DX 4.16	202	125	—	35	242	155	231	102,5	102,5	113	186	211	—	73	416	452	—	291,5	151,5
DX 4.25 K	220	190-208	130	—	260	238	328	125	173	140	227	260	290	130	505	545	54,8	—	178
DX 4.40 K	220	190-208	130	—	260	238	328	125	173	140	227	260	290	178	585	625	54,8	—	245

1) bar relativ • bar relative • bar relatif • bar relativo  
 2) bei mittlerer Belastung, beide Seiten abgeleitet • at medium load, both sides derived • à régime moyen, les deux côtés dérivés • a medio regime, entrambi i lati derivati : DIN EN ISO 3744 (KpA = 3 dB(A))  
 3) auf Anfrage • on request • sur demande • su richiesta

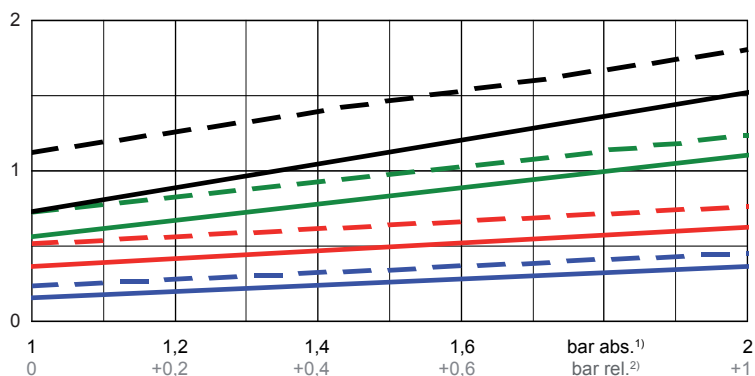
**m³/h** Max. Blaslufmenge • Max. blast air rate • Max. débit d'air soufflé • Mas. volume d'aria soffiata



**°C** Max. Drucklufttemperatur • Max. temperature compressed air  
Max. température air comprimé • Mas. temperatura aria compressa



**kW** Max. Wellenleistung • Max. motor shaft capacity  
Max. puissance du moteur axe • Max. potenza del motore albero



1) bar absolut • bar absolute • bar assoluto • bar assoluto  
2) bar relativ • bar relative • bar relatif • bar relativo

Bezugsdaten (Atmosphäre) • Reference (atmosphere) • Référence (atmosphère) • Riferimento (atmosfera) : 1000 mbar, 20°C

Mögliche Abweichung • Allowable tolerance • Variation possible • Variazione possibile : ±5 %