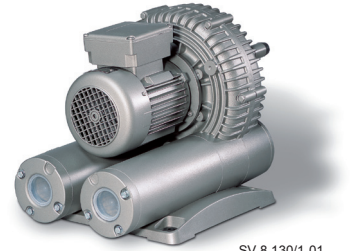
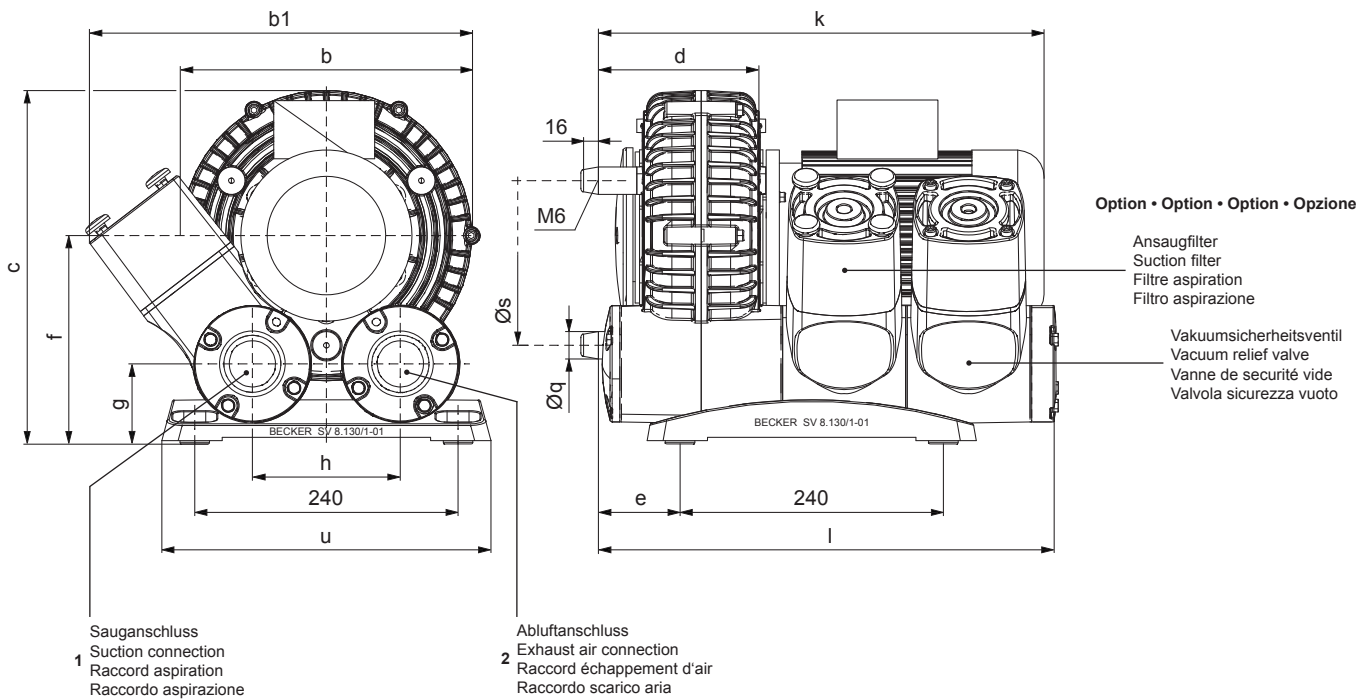


Seitenkanal-Vakuumpumpen
Side channel vacuum pumps
Pompes à vide à canal latéral
Aspiratori a canale laterale

einstufig, luftgekühlt, mit Fuß
 single stage, air-cooled, with pedestal
 mono-étagées, refroidies par air, avec pied
 monostadio, raffreddate ad aria, con piede



SV 8.130/1-01



	m ³ /h		1 mbar (rel. ¹⁾		M	2 mbar (rel. ¹⁾		M	3 mbar (rel. ¹⁾		M	dB(A) ²⁾		kg
	50 Hz	60 Hz	50 Hz	60 Hz		50 Hz	60 Hz		50 Hz	60 Hz		50 Hz	60 Hz	
SV 8.130/1-01	120	145	-100	-75	1 + 8	-170	-150	2 + 9	-200	-225	3 + 10	64	69	24
SV 8.160/1-01	145	170	-125	-100	2 + 9	-170	-170	3 + 10	-200	-220	4	74	76	24
SV 8.190/1-01	181	217	-140	-125	5 + 11	-210	-200	6	-250	-280	7	69	72	30

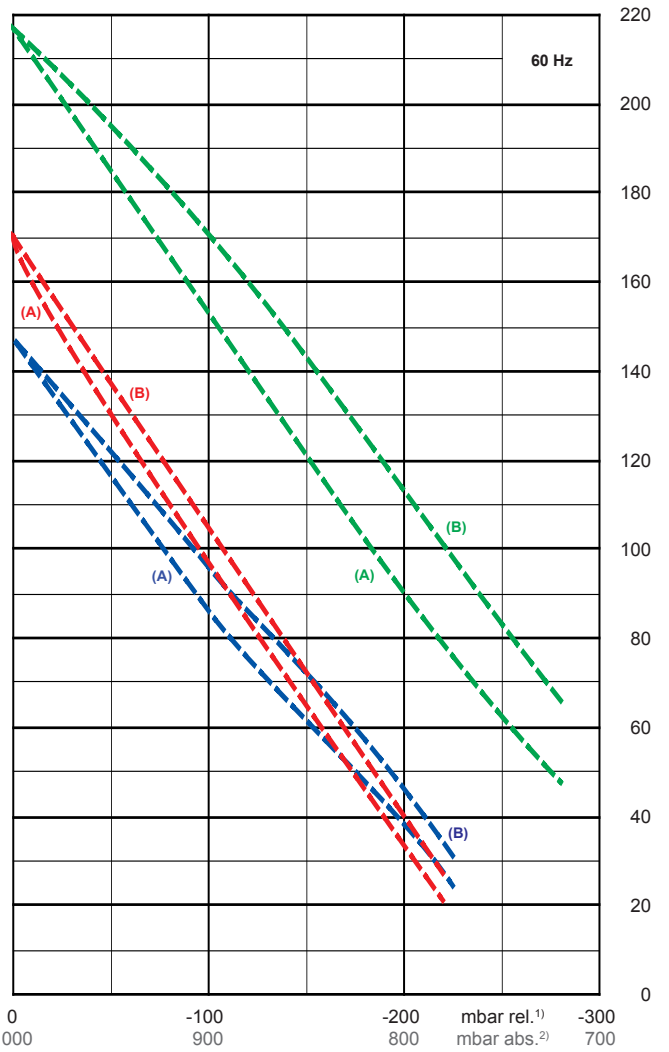
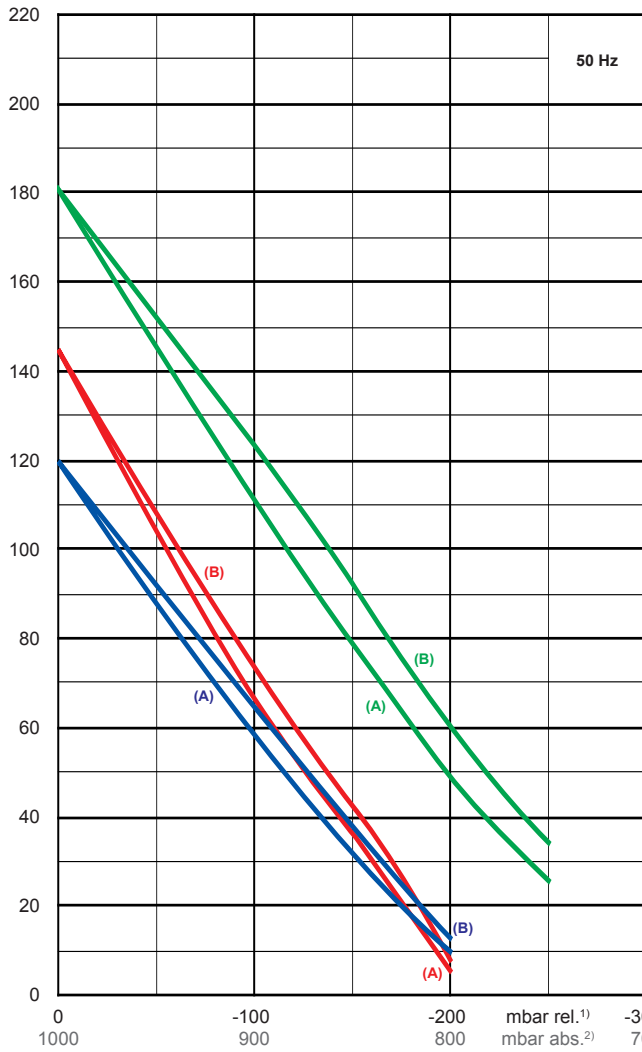
M	kW		V ³⁾		min ⁻¹		A		IP	ISO	
	50 Hz	60 Hz	50 Hz	60 Hz	50 Hz	60 Hz	50 Hz	60 Hz			
1	3~	0,55 / 0,66	190-254 / 330-440	190-290 / 330-500	2850	3420	2,8 / 1,6	2,8 / 1,6	55	F	thermal winding protection (bimetal)
2	3~	0,75 / 0,90	190-254 / 330-440	190-290 / 330-500	2870	3460	3,8 / 2,2	3,8 / 2,2	55	F	thermal winding protection (bimetal)
3	3~	1,25 / 1,50	190-255 / 330-440	190-290 / 330-500	2870	3440	5,2 / 3,0	6,4 / 3,7	55	F	thermal winding protection (bimetal)
4	3~	1,50 / 1,80	190-255 / 330-440	190-290 / 330-500	2860	3400	6,0-6,95 / 3,5-4,0	7,5-6,1 / 4,3-3,5	55	F	thermal winding protection (bimetal)
5	3~	1,10 / 1,30	190-255 / 330-440	190-290 / 330-500	2870	3420	4,5-4,9 / 2,6-2,8	5,4-4,3 / 3,1-2,5	55	F	thermal winding protection (bimetal)
6	3~	1,50 / 1,80	190-255 / 330-440	190-290 / 330-500	2860	3400	6,0-6,95 / 3,5-4,0	7,5-6,1 / 4,3-3,5	55	F	thermal winding protection (bimetal)
7	3~	2,00 / 2,40	190-255 / 330-440	190-290 / 330-500	2850	3400	8,0-8,5 / 4,6-4,9	9,7-7,8 / 5,6-4,5	55	F	thermal winding protection (bimetal)
8	1~	0,55 / 0,66	230 ±10%	230 ±10%	2850	3410	3,9	5,4	55	F	25 µF (400 V), bimetal
9	1~	0,75 / 0,90	230 ±10%	230 ±10%	2800	3340	4,8	6,3	55	F	25 µF (400 V), bimetal
10	1~	1,10 / 1,30	230	230	2800	3380	6,8	6,1	55	F	40 µF (400 V), bimetal
11	1~	1,10 / 1,30	200-240	200-240	2850	3360	6,8-6,5	8,6-7,4	55	F	30 µF (400 V), CSA/UL

← mm →	b	b1	c	d	e	f	g	h	k	l	Ø q	Ø s	u	1 + 2
SV 8.130/1-01	280	356	322	147	74,5	191	73	135	≤ 390	415	25	200	300	G 1 ½
SV 8.160/1-01	280	356	322	155	74,5	191	73	135	≤ 395	423	25	200	300	G 1 ½
SV 8.190/1-01	306	377	371	139	77	218	76	118	≤ 397	412	25	268	285	G 2

1) mbar relativ • mbar relative • mbar relatif • mbar relativo → mbar absolut (absolute • assoluto • assoluto) = 1000 + (±x mbar rel.)
 2) bei mittlerer Belastung, beide Seiten abgeleitet • at medium load, both sides derived • à régime moyen, les deux côtés dérivés • a medio regime, entrambi i lati derivati • DIN EN ISO 2151 + DIN EN ISO 3744 (KpA = 3 dB(A))
 3) andere Spannungen auf Anfrage • other voltages on request • autres tensions sur demande • altre tensioni su richiesta

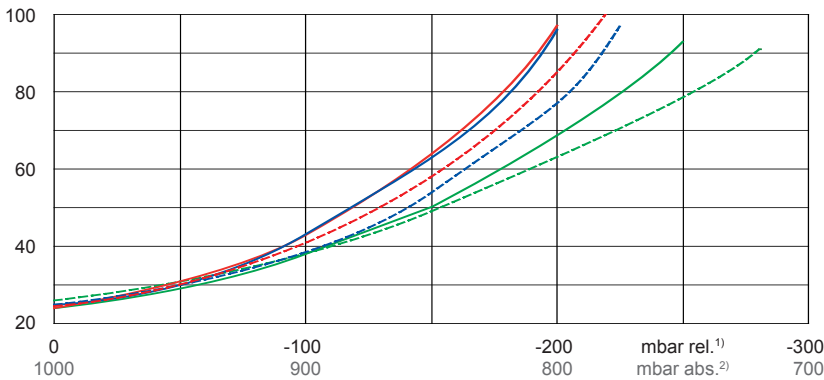
m³/h

Max. Saugluftmenge • Max. suction air rate • Max. débit d'air aspiré • Mas. volume d'aria aspirata



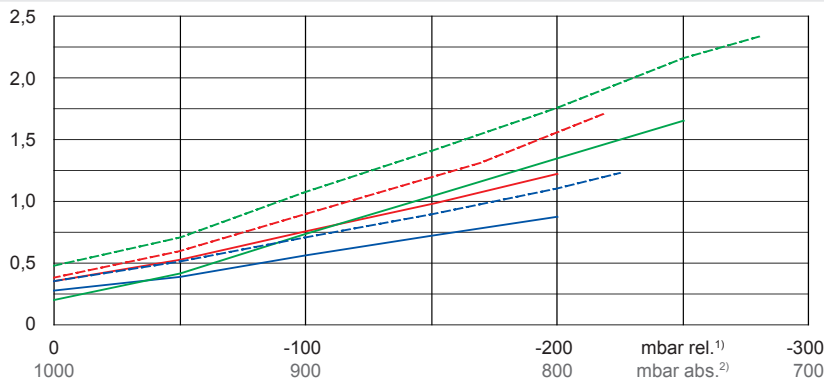
°C

Max. Abgastemperatur • Max. exhaust air temperature
Max. température d'air à l'échappement • Mas. temperatura dell'aria scarica



kW

Max. Wellenleistung • Max. motor shaft capacity
Max. puissance du moteur axe • Mas. potenza del motore albero



— 50 Hz
- - 60 Hz

— SV 8.130/1-01

— SV 8.160/1-01

— SV 8.190/1-01

(A) → bezogen auf den Atmosphärendruck
refers to the atmospheric pressure
e réfère à la pression atmosphérique
riferirsi al pressione atmosferico

(B) → bezogen auf den Ansaugdruck
refers to the intake pressure
se réfère à la pression d'aspiration
riferirsi al pressione d'aspirazione

1) mbar relativ • mbar relative • mbar relatif • mbar relativo

2) mbar absolut • mbar absolute • mbar assoluto • mbar assoluto

Bezugsdaten (Atmosphäre) • Reference (atmosphere) • Référence (atmosphère) • Riferimento (atmosfera) : 1000 mbar, 20°C

Mögliche Abweichung • Allowable tolerance • Variation possible • Variazione possibile : ±10 %