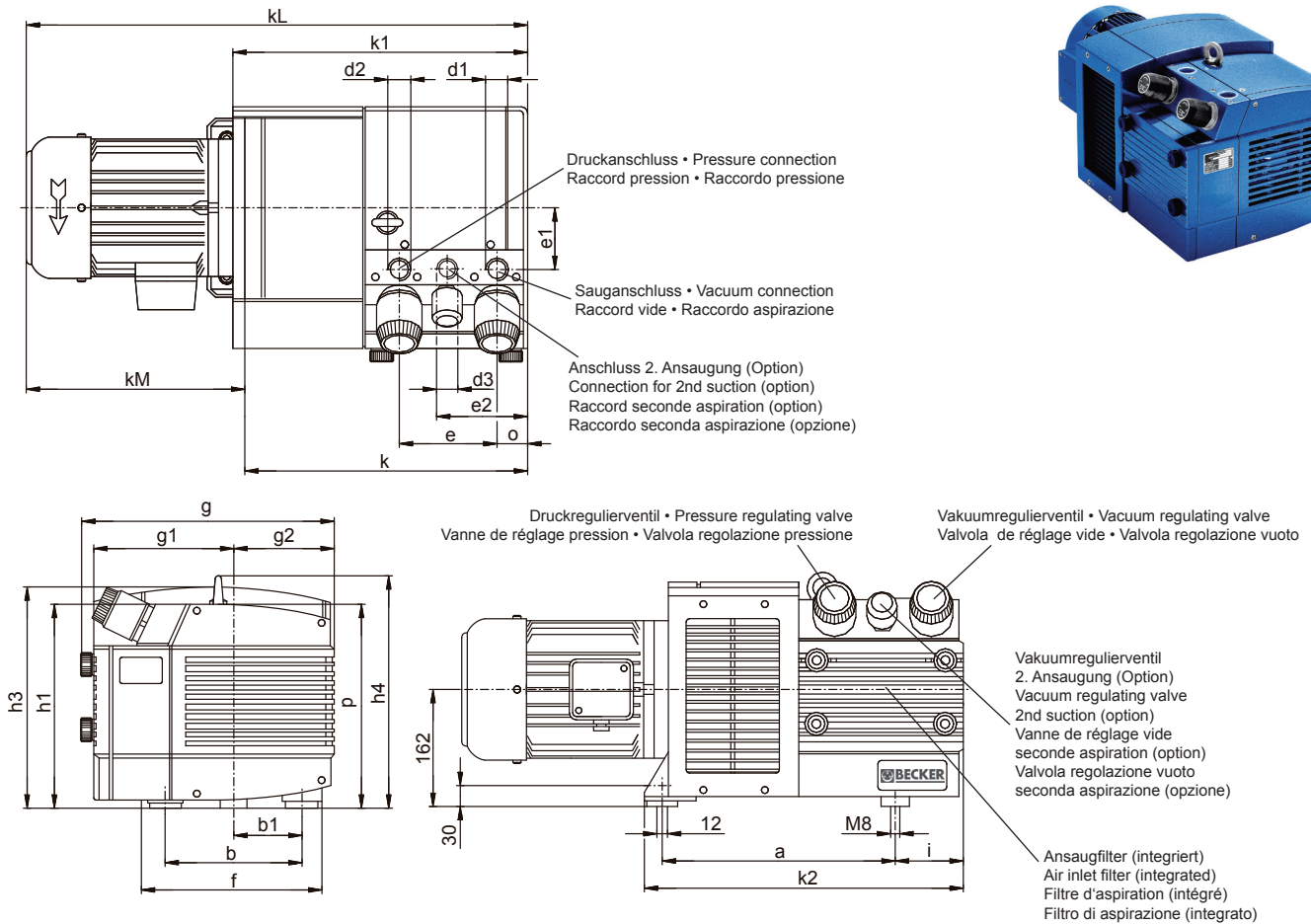
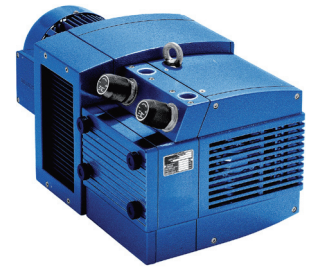


**Drehschieber-Druck-Vakuumpumpen**  
**Rotary vane pressure/vacuum pumps**  
**Pompes combinées à palettes**  
**Pompe combinata a palette**

trockenaufend, luftgekühlt, für x-tra Betriebsstunden  
 oil-free, air-cooled, for x-tra operating hours  
 fonctionnant à sec, refroidies par air, pour les heures de travail x-tra  
 funzionanti a secco, raffreddate ad aria, per x-tra ore operative



X	m <sup>3</sup> /h		± 0,5 bar rel. <sup>1)</sup>				kW (3~)				dB(A) <sup>2)</sup>		kg
	50 Hz	60 Hz	50 Hz	60 Hz	50 Hz	60 Hz	50 Hz	60 Hz	50 Hz	60 Hz	50 Hz	60 Hz	
DVX 3.60	58	69	2,4	3,0	1	3,0	3,5	2	74-75	75-76	71		
DVX 3.80	70	82	4,0	4,8	3	4,0	4,8	3	75-76	76-77	72		
DVX 3.100	103	120	5,5	6,4	4	5,5	6,4	4	76-77	77-78	129		
DVX 3.140	137	160	7,8	9,3	5	7,8	9,3	5	77-78	78-79	140		

M	kW		V <sup>3)</sup>		min <sup>-1</sup>		A		IP	ISO	
	50 Hz	60 Hz	50 Hz	60 Hz	50 Hz	60 Hz	50 Hz	60 Hz			
1	3~	2,4	3,0	190-254 / 330-440	190-288 / 330-500	1440	1733	10,6-11,4 / 6,10-6,60	12,6-10,6 / 7,30-6,10	55	F B5 / Ø 250
2	3~	3,0	3,5	190-254 / 330-440	190-288 / 330-500	1465	1780	13,0-13,6 / 7,50-7,90	15,5-12,4 / 8,90-7,20	55	F B5 / Ø 250
3	3~	4,0	4,8	190-254 / 330-440	190-288 / 330-500	1430	1765	17,2-21,9 / 9,90-12,7	20,5-19,0 / 11,8-11,0	55	F B5 / Ø 250
4	3~	5,5	6,4	340-430 / 588-745	340-500 / 588-866	1465	1770	12,8-15,0 / 7,40-8,70	14,2-13,3 / 8,20-7,70	55	F B5 / Ø 350
5	3~	7,8	9,3	340-430 / 588-745	340-500 / 588-866	1465	1765	18,0-19,0 / 10,4-11,0	21,6-17,8 / 12,5-10,3	55	F B5 / Ø 350

← mm →	a	b	b1	d1	d2	d3	e	e1	e2	f	g	g1	g2	h1	h3	h4	i	k	k1	k2	kM	kL	o	p
DVX 3.60	326	190	95	G1	G1	G¾	138	85	115	250	353	195	141	289	312	328	96	397	415	448	≤313	≤710	46	289
DVX 3.80	326	190	95	G1	G1	G¾	138	85	115	250	353	195	141	289	312	328	96	397	415	448	≤371	≤768	46	289
DVX 3.100	398	245	122,5	G1½	G1½	G1¼	190	95	155	295	470	223	230	297	330	336	140	521	539	563	≤374	≤895	60	298
DVX 3.140	398	245	122,5	G1½	G1½	G1¼	190	95	155	295	470	223	230	297	330	336	140	521	539	563	≤417	≤938	60	298

1) bar relativ • bar relative • bar relatif • bar relativo → bar absolut (absolute • absolu • assoluto) = 1 + (±x bar rel.)  
 2) bei mittlerer Belastung, beide Seiten abgeleitet • at medium load, both sides derived • à régime moyen, les deux côtés dérivés • a medio regime, entrambi i lati derivati : DIN EN ISO 2151 + DIN EN ISO 3744 (KpA = 3 dB(A))  
 3) andere Spannungen auf Anfrage • other voltages on request • autres tensions sur demande • altre tensioni su richiesta

Bezugsdaten (Atmosphäre) • Reference (atmosphere) • Référéncie (atmosphère) • Riferimento (atmosfera) : 1000 mbar, 20°C Blasluftmenge saugseitig gemessen • Blast air rate suction side measures • Débit d'air soufflé calibré au côté d'aspiration • Volume d'aria soffiata collaudata sul lato aspirazione Mögliche Abweichung • Allowable tolerance • Variation possible • Variazione possibile : ±5 %			Überdruck Pressure Pression Pressione [bar]	50 Hz				60 Hz			
			Unterdruck • Vacuum Vide • Vuoto [bar]				Unterdruck • Vacuum Vide • Vuoto [bar]				
			0	-0,40	-0,50	-0,60	0	-0,40	-0,50	-0,60	
DVX 3.60	Saugluftmenge Débit d'air aspiré	Suction air rate Volume d'aria aspirata	[m³/h]	56,0	29,2	21,8	16,7	65,2	35,3	28,1	21,6
	Blasluftmenge Débit d'air soufflé	Blast air rate Volume d'aria soffiata	[m³/h]	58,0	42,7	37,5	33,9	68,6	49,9	44,7	39,3
	Leistungaufnahme Puissance absorbée	Power absorbed Potenza assorbita	[kW]	1,79	2,08	2,15	2,18	2,43	2,73	2,79	2,82
	Blaslufttemperatur Température d'aria comprimé	Temperature compressed air Temperatura aria compressa	[°C]	39,0	43,0	44,0	45,0	42,0	45,0	45,0	45,0
	Saugluftmenge Débit d'air aspiré	Suction air rate Volume d'aria aspirata	[m³/h]	55,2	28,5	22,2	16,2	65,0	34,9	27,0	21,0
	Blasluftmenge Débit d'air soufflé	Blast air rate Volume d'aria soffiata	[m³/h]	56,9	42,0	37,4	32,9	68,3	49,8	43,5	38,7
	Leistungaufnahme Puissance absorbée	Power absorbed Potenza assorbita	[kW]	1,89	2,21	2,25	2,31	2,53	2,85	2,85	2,92
	Blaslufttemperatur Température d'aria comprimé	Temperature compressed air Temperatura aria compressa	[°C]	40,0	43,0	44,0	45,0	43,0	45,0	45,0	46,0
	Saugluftmenge Débit d'air aspiré	Suction air rate Volume d'aria aspirata	[m³/h]	54,6	28,3	21,9	15,7	63,8	33,9	27,2	20,6
	Blasluftmenge Débit d'air soufflé	Blast air rate Volume d'aria soffiata	[m³/h]	56,2	41,4	37,0	32,4	67,1	48,3	43,3	38,1
	Leistungaufnahme Puissance absorbée	Power absorbed Potenza assorbita	[kW]	1,92	2,28	2,34	2,40	2,60	2,92	3,01	3,04
	Blaslufttemperatur Température d'aria comprimé	Temperature compressed air Temperatura aria compressa	[°C]	40,0	44,0	45,0	45,0	44,0	47,0	47,0	48,0
DVX 3.80	Saugluftmenge Débit d'air aspiré	Suction air rate Volume d'aria aspirata	[m³/h]	64,0	32,5	25,0	18,0	77,7	40,7	31,9	23,8
	Blasluftmenge Débit d'air soufflé	Blast air rate Volume d'aria soffiata	[m³/h]	66,0	51,9	47,5	43,1	82,7	63,0	56,8	50,9
	Leistungaufnahme Puissance absorbée	Power absorbed Potenza assorbita	[kW]	2,12	2,58	2,65	2,72	2,92	3,33	3,36	3,38
	Blaslufttemperatur Température d'aria comprimé	Temperature compressed air Temperatura aria compressa	[°C]	41,0	45,0	46,0	47,0	44,0	48,0	49,0	49,0
	Saugluftmenge Débit d'air aspiré	Suction air rate Volume d'aria aspirata	[m³/h]	63,9	32,2	25,0	18,1	76,5	40,6	31,9	23,4
	Blasluftmenge Débit d'air soufflé	Blast air rate Volume d'aria soffiata	[m³/h]	65,0	51,4	47,1	43,0	81,4	62,9	56,8	50,6
	Leistungaufnahme Puissance absorbée	Power absorbed Potenza assorbita	[kW]	2,18	2,65	2,74	2,80	2,93	3,38	3,44	3,46
	Blaslufttemperatur Température d'aria comprimé	Temperature compressed air Temperatura aria compressa	[°C]	41,0	47,0	47,0	48,0	44,0	49,0	51,0	50,0
	Saugluftmenge Débit d'air aspiré	Suction air rate Volume d'aria aspirata	[m³/h]	63,0	32,0	24,7	17,5	76,0	40,6	31,6	23,5
	Blasluftmenge Débit d'air soufflé	Blast air rate Volume d'aria soffiata	[m³/h]	64,8	51,1	46,8	42,3	80,6	62,5	56,0	50,2
	Leistungaufnahme Puissance absorbée	Power absorbed Potenza assorbita	[kW]	2,26	2,75	2,82	2,91	3,01	3,48	3,52	3,57
	Blaslufttemperatur Température d'aria comprimé	Temperature compressed air Temperatura aria compressa	[°C]	43,0	46,0	48,0	48,0	46,0	51,0	51,0	51,0
DVX 3.100	Saugluftmenge Débit d'air aspiré	Suction air rate Volume d'aria aspirata	[m³/h]	95,7	51,0	40,5	29,8	112,6	62,1	49,9	37,7
	Blasluftmenge Débit d'air soufflé	Blast air rate Volume d'aria soffiata	[m³/h]	98,2	74,6	67,1	58,7	117,6	87,6	77,9	67,7
	Leistungaufnahme Puissance absorbée	Power absorbed Potenza assorbita	[kW]	3,16	3,88	3,99	4,10	4,44	5,00	5,04	5,11
	Blaslufttemperatur Température d'aria comprimé	Temperature compressed air Temperatura aria compressa	[°C]	38,0	42,0	42,0	43,0	41,0	45,0	45,0	45,0
	Saugluftmenge Débit d'air aspiré	Suction air rate Volume d'aria aspirata	[m³/h]	95,6	51,0	40,2	29,7	113,7	62,6	50,0	37,6
	Blasluftmenge Débit d'air soufflé	Blast air rate Volume d'aria soffiata	[m³/h]	98,0	74,7	66,9	58,8	119,0	88,3	78,2	67,8
	Leistungaufnahme Puissance absorbée	Power absorbed Potenza assorbita	[kW]	3,28	4,01	4,11	4,22	4,51	5,14	5,20	5,28
	Blaslufttemperatur Température d'aria comprimé	Temperature compressed air Temperatura aria compressa	[°C]	39,0	43,0	44,0	44,0	43,0	46,0	46,0	46,0
	Saugluftmenge Débit d'air aspiré	Suction air rate Volume d'aria aspirata	[m³/h]	96,1	50,2	39,9	29,9	112,7	61,9	49,3	37,6
	Blasluftmenge Débit d'air soufflé	Blast air rate Volume d'aria soffiata	[m³/h]	98,5	73,7	66,6	58,8	117,8	87,7	77,7	67,9
	Leistungaufnahme Puissance absorbée	Power absorbed Potenza assorbita	[kW]	3,43	4,17	4,27	4,37	4,66	5,29	5,37	5,44
	Blaslufttemperatur Température d'aria comprimé	Temperature compressed air Temperatura aria compressa	[°C]	40,0	44,0	45,0	45,0	43,0	46,0	46,0	46,0
DVX 3.140	Saugluftmenge Débit d'air aspiré	Suction air rate Volume d'aria aspirata	[m³/h]	126,5	72,0	58,0	43,0	150	84,0	67,0	51,0
	Blasluftmenge Débit d'air soufflé	Blast air rate Volume d'aria soffiata	[m³/h]	140	103	83,0	82,0	164	118	105	92,0
	Leistungaufnahme Puissance absorbée	Power absorbed Potenza assorbita	[kW]	5,00	5,30	5,35	5,35	6,60	6,50	6,30	6,30
	Blaslufttemperatur Température d'aria comprimé	Temperature compressed air Temperatura aria compressa	[°C]	45,0	55,0	56,0	56,0	52,0	58,0	59,0	60,0
	Saugluftmenge Débit d'air aspiré	Suction air rate Volume d'aria aspirata	[m³/h]	126	69,0	55,0	41,0	149	83,0	66,5	50,0
	Blasluftmenge Débit d'air soufflé	Blast air rate Volume d'aria soffiata	[m³/h]	138	101	91,0	80,0	163	117	104	91,0
	Leistungaufnahme Puissance absorbée	Power absorbed Potenza assorbita	[kW]	5,10	5,40	5,45	5,45	6,75	6,60	6,55	6,50
	Blaslufttemperatur Température d'aria comprimé	Temperature compressed air Temperatura aria compressa	[°C]	47,0	55,0	56,0	56,0	53,0	59,0	60,0	61,0
	Saugluftmenge Débit d'air aspiré	Suction air rate Volume d'aria aspirata	[m³/h]	126	65,0	51,0	38,0	148	83,0	66,0	50,0
	Blasluftmenge Débit d'air soufflé	Blast air rate Volume d'aria soffiata	[m³/h]	138	99,0	89,0	78,0	162	116	103	90,0
	Leistungaufnahme Puissance absorbée	Power absorbed Potenza assorbita	[kW]	5,25	5,55	5,55	5,60	6,85	6,75	6,80	6,85
	Blaslufttemperatur Température d'aria comprimé	Temperature compressed air Temperatura aria compressa	[°C]	49,0	56,0	56,0	57,0	54,0	59,0	60,0	61,0