

## DT 4.4 DC

### Rotary vane compressors

- oil-free, air-cooled and with 24 V DC motor
- incl. integrated suction filter and pressure regulating valve

### Drehschieber-Verdichter

- trockenlaufend, luftgekühlt und 24 V DC Motor
- inkl. integriertem Ansaugfilter und Druckreguliertventil

### Compresseur à palettes

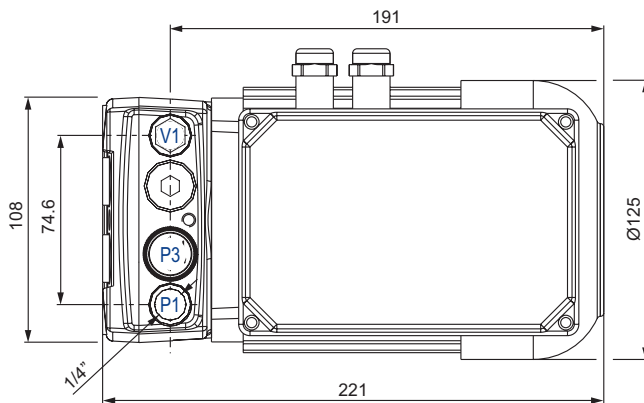
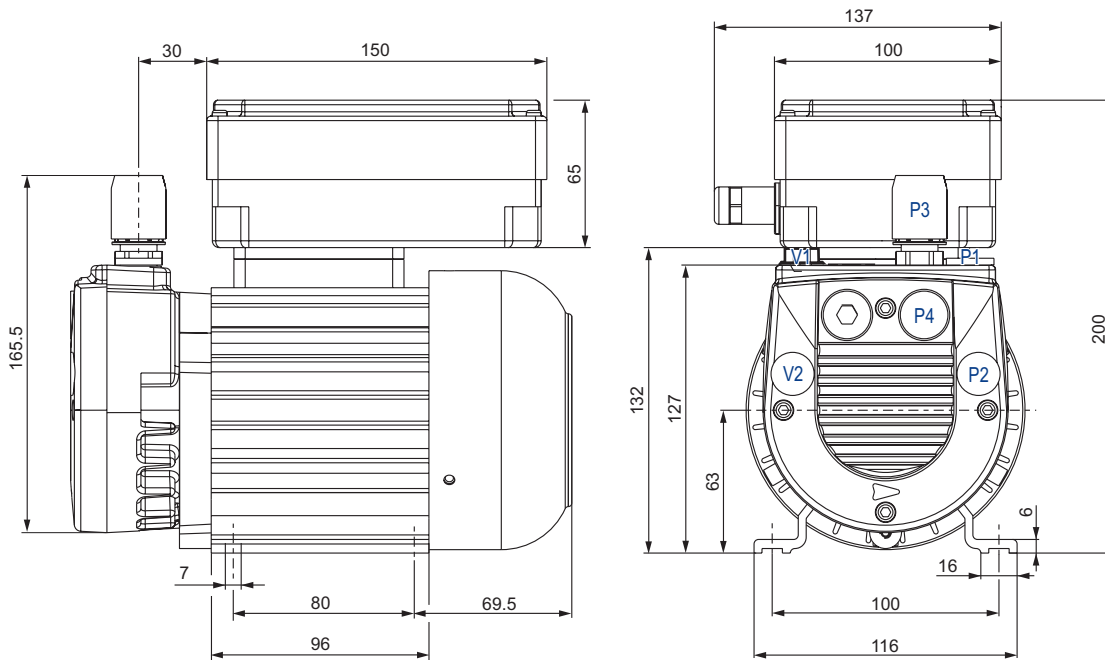
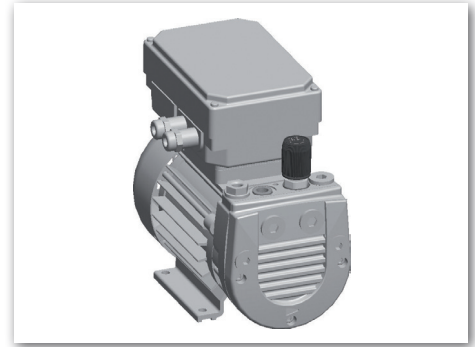
- fonctionnant à sec, refroidies par air et avec moteur 24 V DC
- incl. filtre d'aspiration intégré et soupape de reglage pression

### Compressori a palette

- funzionanti a secco, raffreddate ad aria e con motore 24 V DC
- incl. filtro di aspirazione integrato e valvola regolazione pressione

### Compresores de paletas

- sin aceite, refrigerado por aire y con motor 24 V DC
- incl. filtro de aspiración integrado y válvula reguladora de presión



- P1 (P2) Pressure connection  
Druckanschluss  
Raccord pression  
Raccordo pressione  
Conexión de presión
- P3 (P4) Pressure regulating valve  
Druckreguliertventil  
Soupape de reglage pression  
Valvola regolazione pressione  
Válvula reguladora de presión
- V1 (V2) Air nozzle  
Ansaugdüse  
Buse d'aspiration  
Ugello di aspirazione  
Tubera aspiración
- ↓  
(xx) alternative  
alternativ  
alternative  
alternativo  
alternativo

m <sup>3</sup> /h max.	bar rel. <sup>1)</sup> max.	(M)	kg	dB(A)/1m <sup>2)</sup> max.	no. DT + (M)
4.2	+1.0	250 W • 24 V DC (21-30 V) • 1000 - 3000 min <sup>-1</sup>	7.5	≤ 60.5	G015014

1) bar relative

bar relativ

bar relatif

bar relativo

bar relativo

2) DIN EN ISO 3744 (KpA = 3 dB(A))  
interval of 1m, at medium load, both  
connection sides piped

DIN EN ISO 3744 (KpA = 3 dB(A))  
Abstand von 1m, bei mittlerer  
Belastung, beide Seiten abgeleitet

DIN EN ISO 3744 (KpA = 3 dB(A))  
intervalle de 1m, à régime moyen,  
avec dérivation des deux côtés

DIN EN ISO 3744 (KpA = 3 dB(A))  
intervallo di 1m, a medio regime,  
entrambi i lati derivati

DIN EN ISO 3744 (KpA = 3 dB(A))  
intervalo de 1m, en media carga,  
derivados de ambos lados

▪ Dimensions in mm

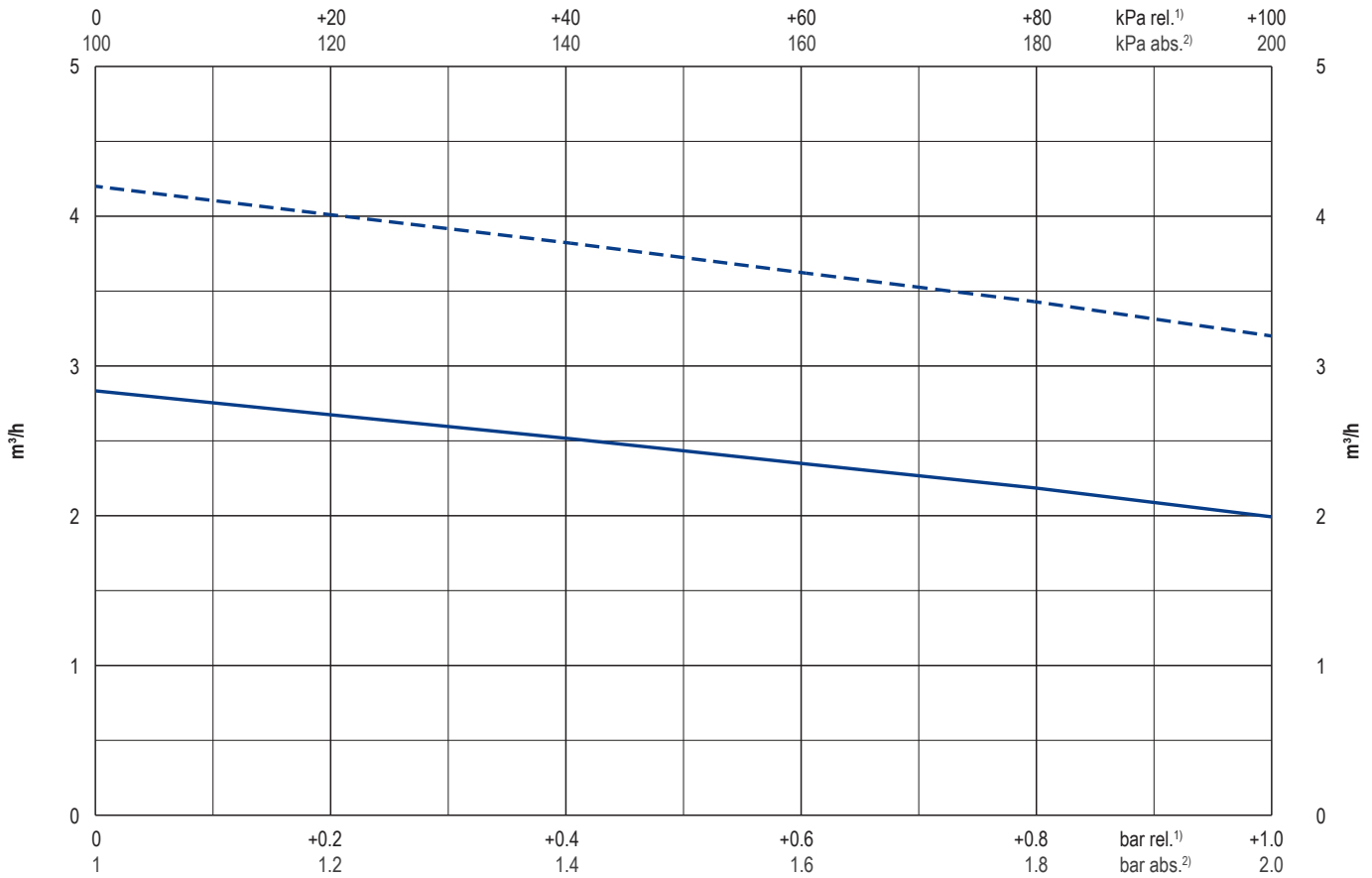
Maßangaben in mm

Mesures en mm

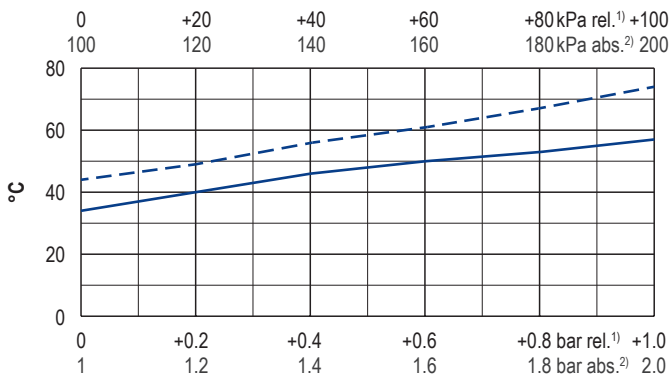
Misure in mm

Dimensiones en mm

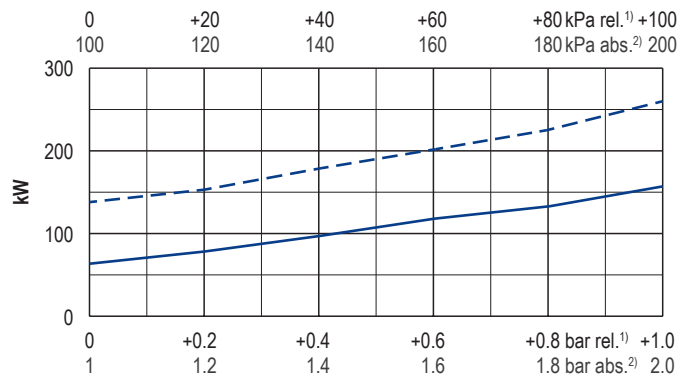
Blast air rate • Blasluftmenge • Débit d'air soufflé • Volume d'aria soffiata • Volumen de aire soplado



Exhaust air temperature • Ablufttemperatur • Température d'air à l'échappement  
Temperatura dell'aria scarica • Temperatura del aire de escape



Motor shaft power • Wellenleistung • Puissance du moteur axe  
Potenza del motore albero • Capacidad de eje del motor



— 2000 min<sup>-1</sup>  
- - - 3000 min<sup>-1</sup>

1) relative relativ relativ relativo relativa  
2) absolute absolut absolu assoluto assoluta

▪ Reference data Bezugsdaten Référéce Riferimento Referencia 1000 mbar,  
(atmosphere) (Atmosphäre) (atmosphère) (atmosfera) (atmosférica) 20°C  
▪ Tolerance Toleranz Tolérance Tolleranza Tolerancia ±10%

i	Variants	Varianten	Variantes	Varianti	Variantes
DT 4.4	Standard pump incl. 3~ or 1~ motor	Standardpumpe inkl. 3~ oder 1~ Motor	Pompe standard incl. moteur de 3~ ou de 1~	Pompa standard incl. motore 3~ o 1~	Bomba estándar incl. motor de 3~ o de 1~
	Performance data / dimensions can differ Combinations on request	Leistungsdaten / Abmessungen können abweichen Kombinationen auf Anfrage	Données de performance / mesures peuvent différer Combinaisons sur demande	Dati di performance / misure possono differire Combinazioni su richiesta	Datos de rendimiento / dimensiones pueden diferir Combinaciones a petición