

DXLF 2.200

Rotary vane compressors – for **x-tra** operating hours

- oil-free and air-cooled
- incl. integrated suction filter and pressure relief valve

Drehschieber-Verdichter – für **x-tra** Betriebsstunden

- trockenlaufend und luftgekühlt
- inkl. integriertem Ansaugfilter und Drucksicherheitsventil

Compresseur à palettes – pour le heures de travail **x-tra**

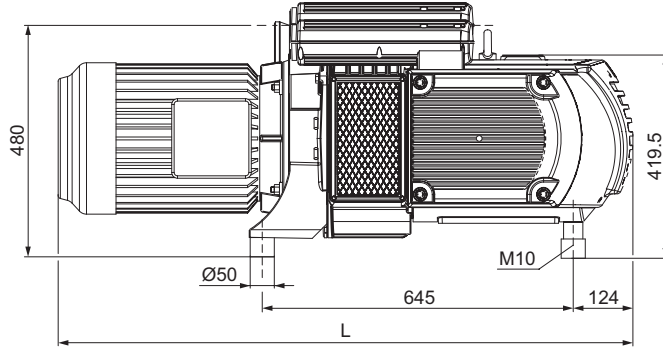
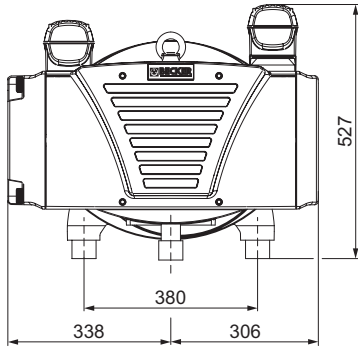
- fonctionnant à sec et refroidies par air
- incl. filtre d'aspiration intégré et soupape de sécurité pression

Compressori a palette – per **x-tra** ore operative

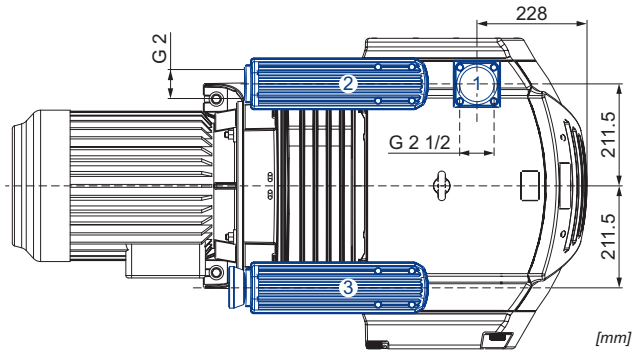
- funzionanti a secco e raffreddate ad aria
- incl. filtro di aspirazione integrato e valvola di sicurezza pressione

Compresores de paletas – para las horas de funcionamiento **x-tra**

- sin aceite y refrigerado por aire
- incl. filtro de aspiración integrado y válvula de seguridad de presión



- 1 Pressure connection
Druckanschluss
Raccord pression
Raccordo pressione
Conexión de presión
- 2 Pressure safety valve with silencer
Drucksicherheitsventil mit Schalldämpfer
Soupape de sécurité pression avec silencieux
Valvola di sicurezza pressione con silenziatore
Válvula de seguridad de presión con silenciador
- 3 Air nozzle with silencer
Ansaugdüse mit Schalldämpfer
Buse d'aspiration avec silencieux
Ugello di aspirazione con silenziatore
Boquilla de aire con silenciador

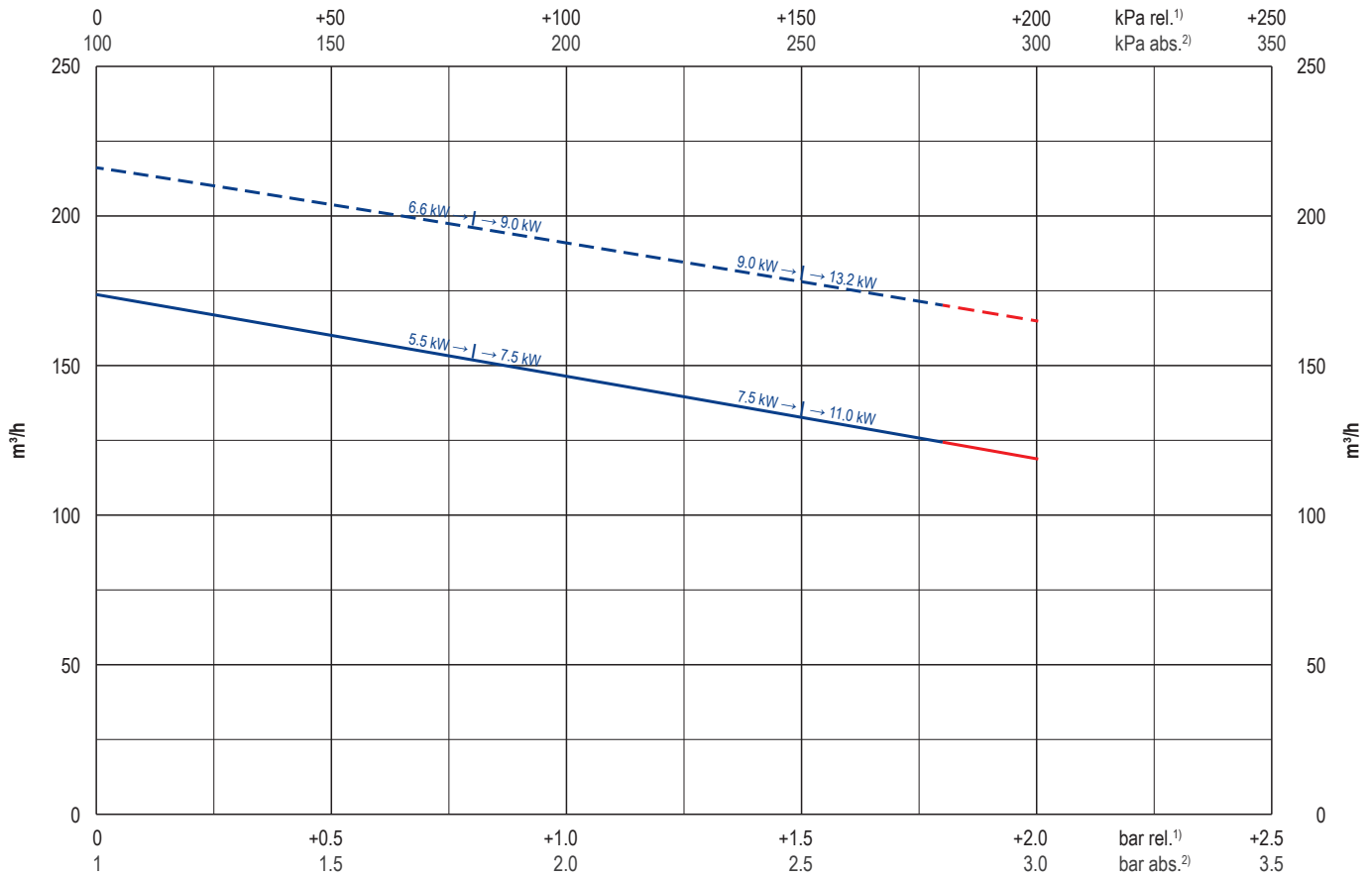


| m³/h | | bar rel. | | kW 3~ | | Ⓜ | kg | dB(A) ¹⁾ | |
|-------|-------|---------------------------|---------------------------|-------|-------|---------------|---------|---------------------|-------|
| 50 Hz | 60 Hz | 50 Hz | 60 Hz | 50 Hz | 60 Hz | | | 50 Hz | 60 Hz |
| 174 | 216 | +0.8 | +0.8 | 5.5 | 6.6 | 1-2 | 165 + Ⓜ | 80 | 80 |
| | | +1.5 | +1.5 | 7.5 | 9.0 | 3-6 | 165 + Ⓜ | 82 | 82 |
| | | +1.8 (+2.0) ²⁾ | +1.8 (+2.0) ²⁾ | 11.0 | 13.2 | ³⁾ | 165 + Ⓜ | 82 | 83 |

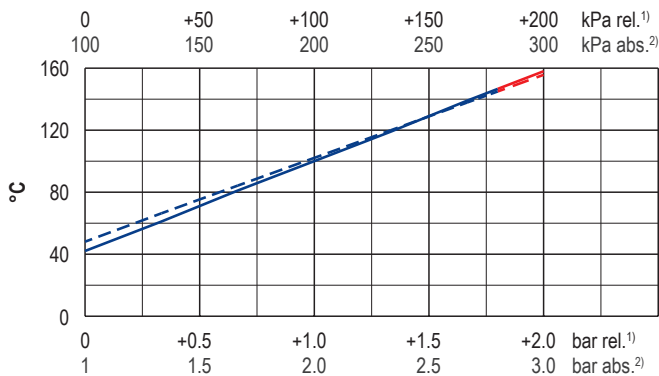
| Ⓜ | 50 Hz | | | | 60 Hz | | | | kg | | № | L mm | | |
|---|-------|-----------|-------------------|-----|-----------|-----|----------------------------|----------|------------|---------------------------|-----|--|------------------|------|
| | kW | V | min ⁻¹ | A | kW | V | min ⁻¹ | A | | | | | | |
| 1 | 5.5 | Δ400 | IE3 | 735 | 13.91 | 6.6 | Δ460 Δ400 | IE3 - | 883 873 | 14.25 16.4 | 166 | UL (E235514) • CSA • CC (329B) IP55 • ISO F • bimetel | 42889890300114TA | 1300 |
| 2 | - | - | - | - | - | 6.6 | YY230/Y460 YY208 | IE3 - | 883 875 | 28.0/14.0 31.0 | 166 | UL (E235514) • CSA • CC (329B) IP55 • ISO F • bimetel | 42989807300114TA | 1300 |
| 3 | 7.5 | Δ400 | IE3 | 738 | 19.9 | 9.0 | Δ460 Δ400 | IE3 - | 886 881 | 20.1 21.4 | 177 | UL (E235514) • CSA • CC (329B) IP55 • ISO F • bimetel | 43089890300114TA | 1300 |
| 4 | - | - | - | - | - | 9.0 | YY230/Y460 YY208 | IE3 - | 888 886 | 43.4/21.7 44.3 | 177 | UL (E235514) • CSA • CC (329B) IP55 • ISO F • bimetel | 43189807300114TA | 1300 |
| 5 | 7.5 | Δ200/Y350 | IE3 | 736 | 37.2/21.5 | 9.0 | Δ220/Y380-400 Δ200/Y350 | IE3 - | 882 876 | 39.1/22.6-22 42.9/24.8 | 177 | UL (E235514) • CSA • CC (329B) IP55 • ISO F • bimetel | 43089853300114TA | 1300 |
| 6 | - | - | - | - | - | 9.0 | Δ400 | IE3 | 878 | 22.3/12.9 | 177 | UL (E235514) • CSA • CC (329B) IP55 • ISO F • bimetel | 43189854300114TA | 1300 |

- 1) DIN EN ISO 3744 (KpA = 3 dB(A)) interval of 1 m, at medium load, both connection sides piped
DIN EN ISO 3744 (KpA = 3 dB(A)) Abstand von 1 m, bei mittlerer Belastung, beide Seiten abgeleitet
DIN EN ISO 3744 (KpA = 3 dB(A)) intervallo de 1 m, à régime moyen, avec dérivation des deux côtés
DIN EN ISO 3744 (KpA = 3 dB(A)) intervallo di 1 m, a medio regime, entrambi i lati derivati
DIN EN ISO 3744 (KpA = 3 dB(A)) intervalo de 1 m, en media carga, derivados de ambos lados
 - 2) 1.8 bar continuous operation and 2.0 bar short-time operation → max. 2 min (max. 5x / h)
1.8 bar Dauerbetrieb und 2.0 bar Kurzzeitbetrieb → max. 2 min (max. 5x / h)
1.8 bar service continu et 2.0 bar service temporaire → max. 2 min (max. 5x / h)
1.8 bar servizio continuo e 2.0 bar operazione a breve tempo → max. 2 min (max. 5x / h)
1.8 bar servicio continuo y 2.0 bar servicio temporal → max. 2 min (max. 5x / h)
 - 3) Motors on request
Motoren auf Anfrage
Moteurs sur demande
Motori su richiesta
Motores bajo petición
- Dimensions in mm
Maßangaben in mm
Mesures en mm
Misure in mm
Dimensiones en mm

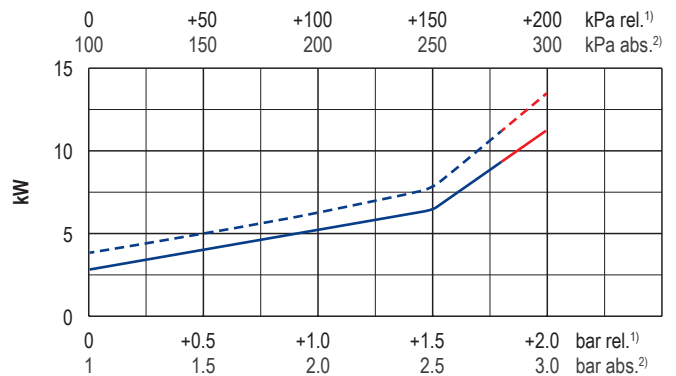
Blast air rate • Blasluftmenge • Débit d'air soufflé • Volume d'aria soffiata • Volumen de aire soplado



Exhaust air temperature • Ablufttemperatur • Température d'air à l'échappement
Temperatura dell'aria scarica • Temperatura del aire de escape



Motor shaft power • Wellenleistung • Puissance du moteur axe
Potenza del motore albero • Capacidad de eje del motor



| | | | | | | |
|-------------|--------------------------------|--------------------------|----------------------------|----------------------------------|---------------------------|-----------------|
| — 50 Hz | 1) relative | relativ | relatif | relativo | relativa | |
| - - - 60 Hz | 2) absolute | absolut | absolu | assoluto | absoluta | |
| | — 2.0 bar short-time operation | 2.0 bar Kurzzeitbetrieb | 2.0 bar service temporaire | 2.0 bar operazione a breve tempo | 2.0 bar servicio temporal | |
| | ▪ Reference data (atmosphere) | Bezugsdaten (Atmosphäre) | Référence (atmosphère) | Riferimento (atmosfera) | Referencia (atmosférica) | 1000 mbar, 20°C |
| | ▪ Tolerance | Toleranz | Tolérance | Tolleranza | Tolerancia | ±5 % |

Variants/Accessories

- Integrated non return valve
- Internal dust separator
- External suction filter
- Sound proof box SH 10
- As standard pump (DTLF 2.200)

Varianten/Zubehör

- Integriertes Rückschlagventil
- Interne Staubabscheiderpatrone
- Externer Ansaugfilter
- Schallhaube SH 10
- Als Standardpumpe (DTLF 2.200)

Variantes/Accessoires

- Soupape anti-retour intégrée
- Séparateur de la poussière interne
- Filtre d'aspiration externe
- Caisse d'insonorisation SH 10
- Comme une pompe standard (DTLF 2.200)

Varianti/Accessori

- Valvole non ritorno integrata
- Separatore delle polveri interna
- Filtro di aspirazione esterno
- Casse insonorizzanti SH 10
- Come una pompa standard (DTLF 2.200)

Variantes/Accessorios

- Válvula de retención integrada
- Separador de polvo interna
- Filtro de aspiración externo
- Caja a prueba de sonido SH 10
- Como una bomba estándar (DTLF 2.200)

Performance data / dimensions can differ
Combinations on request

Leistungsdaten / Abmessungen können abweichen
Kombinationen auf Anfrage

Données de performance / mesures peuvent différer
Combinaisons sur demande

Dati di performance / misure possono differire
Combinazioni su richiesta

Datos de rendimiento / dimensiones pueden diferir
Combinaciones a petición