

KDX 3.80

Rotary vane compressors – for x-tra operating hours

- oil-free and air-cooled
- incl. integrated suction filter and pressure regulating valve

Drehschieber-Verdichter – für x-tra Betriebsstunden

- trockenlaufend und luftgekühlt
- inkl. integriertem Ansaugfilter und Druckregulierventil

Compresseur à palettes – pour le heures de travail x-tra

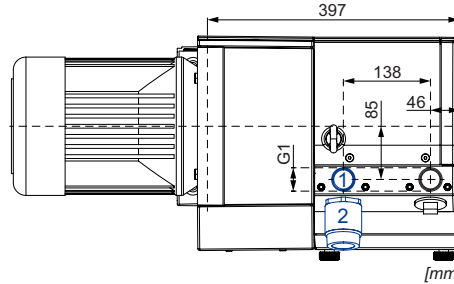
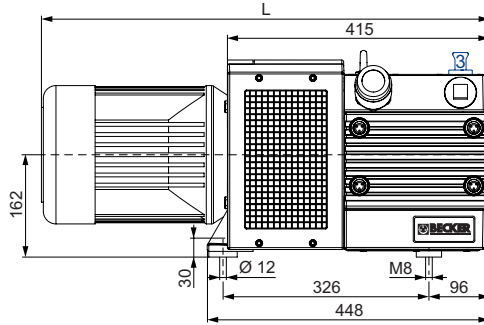
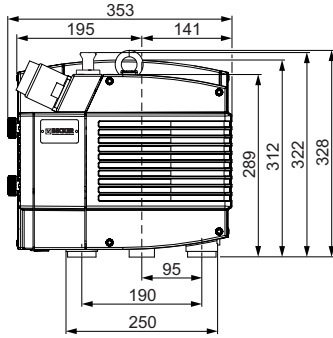
- fonctionnant à sec et refroidies par air
- incl. filtre d'aspiration intégré et soupape de regulage pression

Compressori a palette – per x-tra ore operative

- funzionanti a secco e raffreddate ad aria
- incl. filtro di aspirazione integrato e valvola regolazione pressione

Compresores de paletas – para las horas de funcionamiento x-tra

- sin aceite y refrigerado por aire
- incl. filtro de aspiración integrado y válvula reguladora de presión



- 1 Pressure connection
Druckanschluss
Raccord pression
Raccordo pressione
Conexión de presión
- 2 Pressure regulating valve
Druckregulierventil
Soupape de regulage pression
Valvola regolazione pressione
Válvula reguladora de presión
- 3 Air nozzle
Ansaugdüse
Buse d'aspiration
Ugello di aspirazione
Boquilla de aire

m³/h		bar rel.		kW 3~		M	kg	dB(A) 1)	
50 Hz	60 Hz	50 Hz	60 Hz	50 Hz	60 Hz			50 Hz	60 Hz
66	77	+0.5	+0.5	2.2	2.6	1-4	49 + M	73	75
		+1.0	+1.0	3.0	3.6	5-8	49 + M	74	76
		+1.5	+1.5	4.0	4.8	9-14	49 + M	74	76

M	50 Hz				60 Hz				kg	No	L mm				
	kW	V	min ⁻¹	A	kW	V	min ⁻¹	A							
1	2.2	Δ230/Y400	IE3	1440	8.2/4.8	2.6	Δ265/Y460 Δ230/Y400	IE3	1735 –	1705	8.2/4.8 9.0/5.2	29.0	IP55 • ISO F • bimetal	42289422300003RE	704
2	–	–	–	–	–	2.6	YY230/Y460 YY208	IE3	1763 –	1754	9.3/4.64 9.65	37.0	UL (E365362) • CSA IP55 • ISO F • bimetal	42389407300114RE	747
3	2.2	Δ200/Y350	IE3	1470	10.2/5.9	2.6	Δ220/Y380-400 Δ200/Y350	IE3	1760 –	1755	10.0/5.8-5.8 10.2/5.9	37.0	UL (E365362) • CSA • CC (334B) IP55 • ISO F • bimetal	42289453300114RE	747
4	–	–	–	–	–	2.6	Δ 400	IE3	1760	–	5.3	37.0	UL (E365362) • CSA • CC (334B) IP55 • ISO F • bimetal	42389454300114RE	747
5	3.0	Δ230/Y400	IE3	1444	12.1/7.0	3.6	Δ265/Y460 Δ230/Y400	IE3	1736 –	1705	12.0/6.92 12.7/7.35	29.0	IP55 • ISO F • bimetal	42489422300003RE	739
6	–	–	–	–	–	3.6	YY230/Y460 YY208	IE3	1755 –	1735	12.7/6.3 13.5	37.0	UL (E365362) • CSA • CC (334B) IP55 • ISO F • bimetal	42589407300114RE	747
7	3.0	Δ200/Y350	IE3	1465	14.2/8.2	3.6	Δ220/Y380-400 Δ200/Y350	IE3	1755 –	1745	13.5/7.8-7.5 13.8/8.0	37.0	UL (E365362) • CSA • CC (334B) IP55 • ISO F • bimetal	42489453300114RE	747
8	–	–	–	–	–	3.6	Δ 400	IE3	1760	–	7.6	37.0	UL (E365362) • CSA • CC (334B) IP55 • ISO F • bimetal	42589454300114RE	747
9	4.0	Δ230/Y400	IE3	1447	15.5/8.9	4.8	Δ265/Y460 Δ230/Y400	IE3	1744 –	1722	14.9/8.6 15.9/9.2	34.0	IP55 • ISO F • bimetal	42689422300003RE	725
10	–	–	–	–	–	4.5	YY230/Y460 YY208	IE3	1759 –	1753	18.4/9.2 18.7	41.0	UL (E235514) • CSA • CC (329B) IP55 • ISO F • bimetal	42789407300114TA	758
11	–	–	–	–	–	4.8	YY230/Y460 YY208	IE3	1781 –	1770	15.4/8.9 18.4	58.0	UL (E235514) • CSA • CC (329B) IP55 • ISO F • bimetal	42789407302114TA	846
12	4.0	Δ200/Y350	IE3	1465	20.3/11.7	4.5	Δ220/Y380-400 Δ200/Y350	IE3	1760 –	1753	18.5/10.7 19.0/11.0	40.0	UL (E235514) • CSA • CC (329B) IP55 • ISO F • bimetal	42689453300114TA	758
13	–	–	–	–	–	4.5	Δ 400	IE3	1763	–	9.8/5.65	40.0	UL (E235514) • CSA • CC (329B) IP55 • ISO F • bimetal	42789454300114TA	758
14	–	–	–	–	–	4.8	Δ 400	IE3	1775	–	10.75	64.5	UL (E365362) • CSA IP55 • ISO F • bimetal	42789454300114RE	862.5

1) DIN EN ISO 3744 (KpA = 3 dB(A)) interval of 1 m, at medium load, both connection sides piped
 DIN EN ISO 3744 (KpA = 3 dB(A)) Abstand von 1 m, bei mittlerer Belastung, beide Seiten abgeleitet
 DIN EN ISO 3744 (KpA = 3 dB(A)) intervalle de 1 m, à régime moyen, avec dérivation des deux côtés
 DIN EN ISO 3744 (KpA = 3 dB(A)) intervallo di 1 m, a medio regime, entrambi i lati derivati
 DIN EN ISO 3744 (KpA = 3 dB(A)) intervalo de 1 m, en media carga, derivados de ambos lados

• Dimensions in mm

Maßangaben in mm

Mesures en mm

Misure in mm

Dimensiones en mm

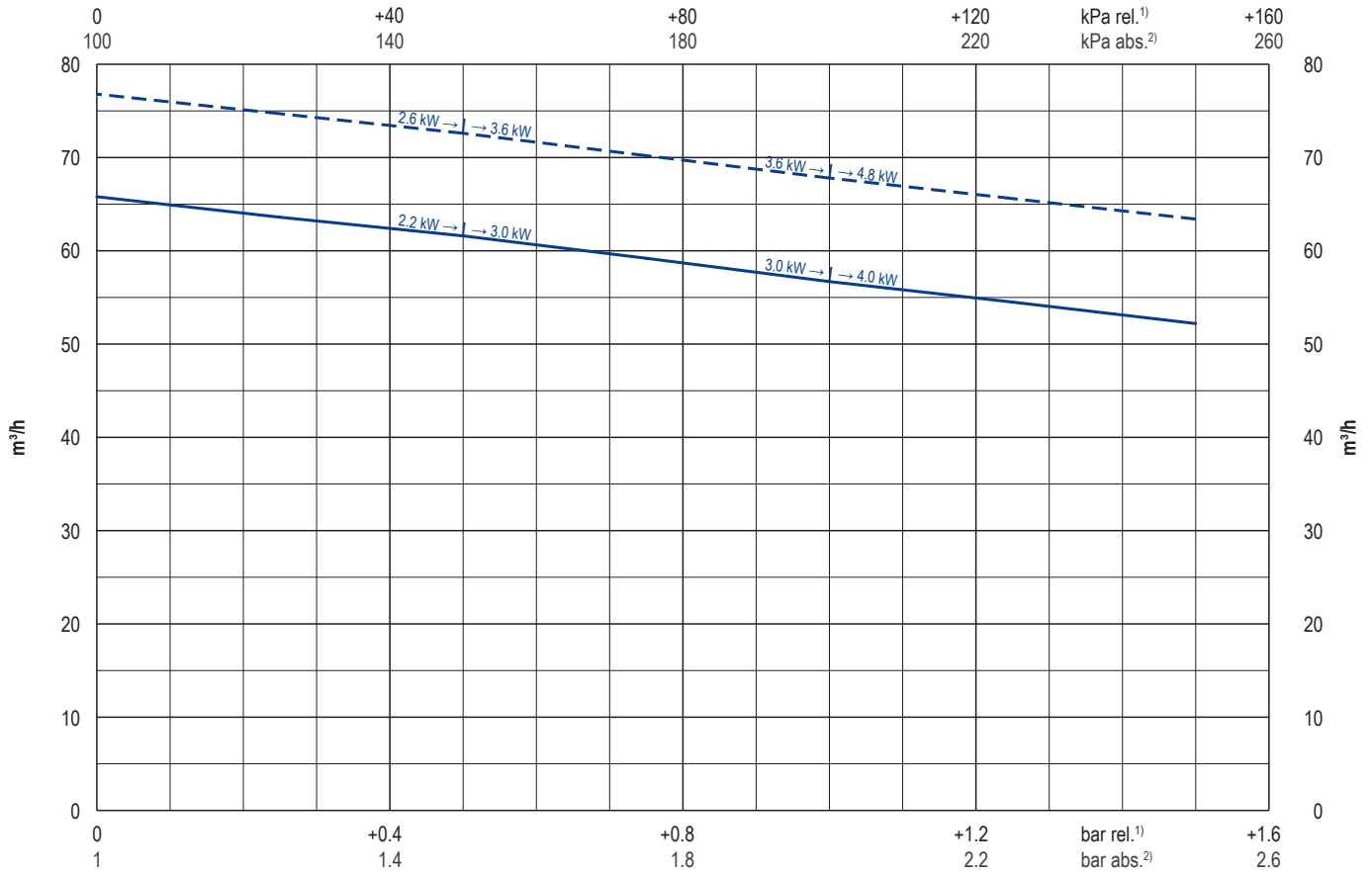


WWW.BECKER-INTERNATIONAL.COM

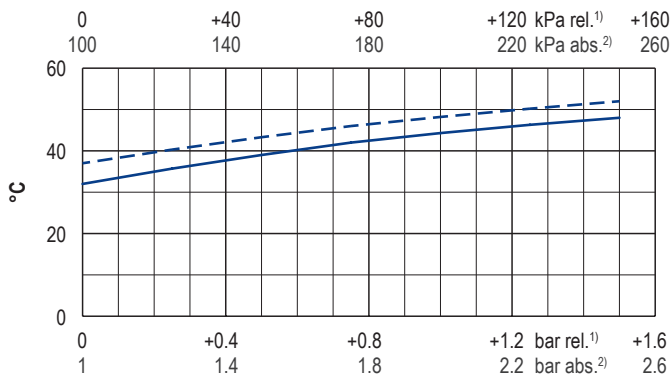
Right of modification reserved
 Änderungen vorbehalten
 Sous réserve des modifications
 Sotto riserva di modificazioni
 Derecho a modificaciones reservado

31.01.2019

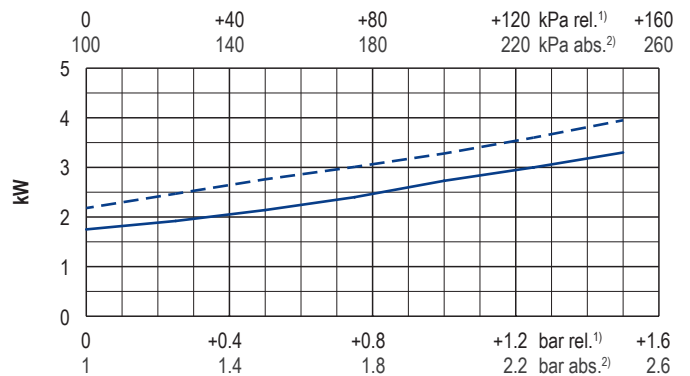
Blast air rate • Blasluftmenge • Débit d'air soufflé • Volume d'aria soffiata • Volumen de aire soplado



Exhaust air temperature • Ablufttemperatur • Température d'air à l'échappement
Temperatura dell'aria scarica • Temperatura del aire de escape



Motor shaft power • Wellenleistung • Puissance du moteur axe
Potenza del motore albero • Capacidad de eje del motor



— 50 Hz
- - - 60 Hz

1) relative
2) absolute

relativ
absolut
relatif
absolu
relativo
assoluto
relativa
absoluta

• Reference data (atmosphere)
• Tolerance

Bezugsdaten (Atmosphäre)
Toleranz

Référence (atmosphère)
Tolérance

Riferimento (atmosfera)
Tolleranza

Referencia (atmosférica)
Tolerancia

1000 mbar, 20°C
±5%

Variants/Accessories

- External suction filter
- Sound proof box SH 13

Performance data / dimensions can differ
Combinations on request

Varianten/Zubehör

- Externer Ansaugfilter
- Schallhaube SH 13

Leistungsdaten / Abmessungen können abweichen
Kombinationen auf Anfrage

Variantes/Accessoires

- Filtre d'aspiration externe
- Caisse d'insonorisation SH 13

Données de performance / mesures peuvent différer
Combinaisons sur demande

Varianti/Accessori

- Filtro di aspirazione esterno
- Casse insonorizzanti SH 13

Dati di performance / misure possono differire
Combinazioni su richiesta

Variantes/Accessorios

- Filtro de aspiración externo
- Caja a prueba de sonido SH 13

Datos de rendimiento / dimensiones pueden diferir
Combinaciones a petición



WWW.BECKER-INTERNATIONAL.COM

Right of modification reserved /
Änderungen vorbehalten
Sous réserve des modifications
Sotto riserva di modificazioni
Derecho a modificaciones reservado

31.01.2019