

## SV 201/5

### Side channel pressure/vacuum pumps

- air-cooled
- with pedestal

### Seitenkanal-Druck-Vakuumpumpen

- luftgekühlt
- mit Standfuß

### Pompes combinées à canal latéral

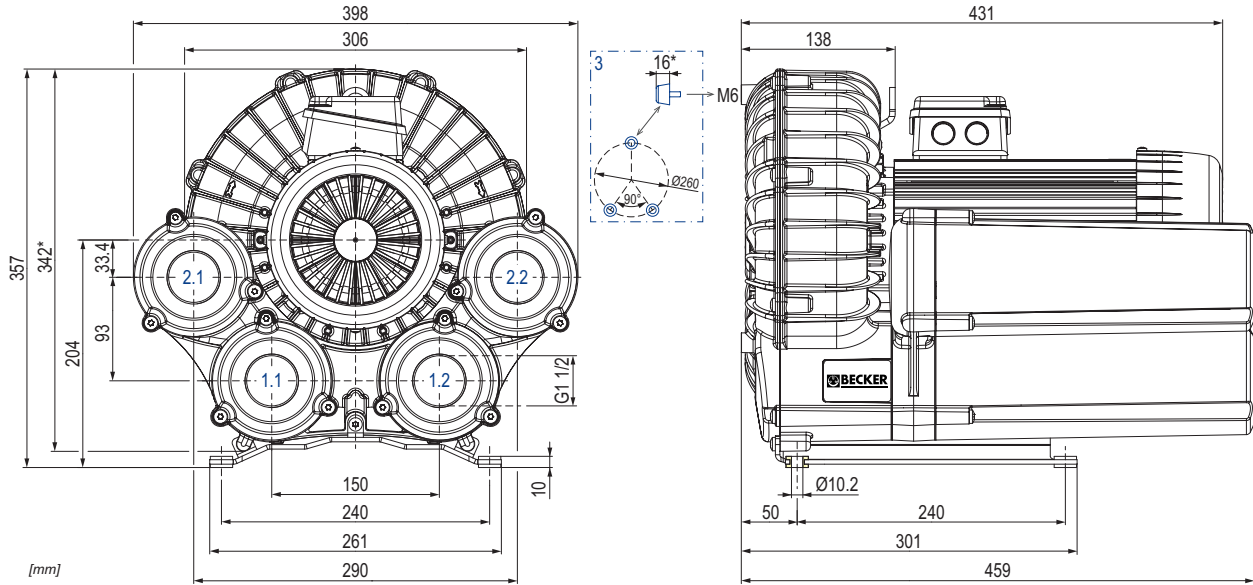
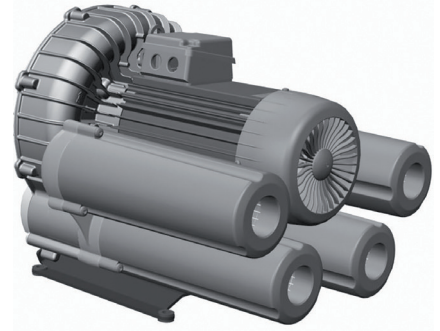
- refroidies par air
- avec pied

### Pompe combinata a canale laterale

- raffreddate ad aria
- con piedistallo

### Bombas combinadas de canal lateral

- refrigerado por aire
- con pie



1.x Compression chamber 1  
Verdichtungsraum 1  
Chambre de compression 1  
Spazio di compressione 1  
Cámara de compresión 1

2.x Compression chamber 2  
Verdichtungsraum 2  
Chambre de compression 2  
Spazio di compressione 2  
Cámara de compresión 2

→ Each compression chamber may only be loaded on the suction or pressure side!  
Jeder Verdichtungsraum darf nur saug- oder druckseitig belastet werden!  
Chaque chambre de compression ne peut être chargée que sous vide ou sous pression!  
Ogni spazio di compressione può essere caricata solo sul lato del vuoto o della pressione!  
¡Cada cámara de compresión sólo puede cargarse en el lado de vacío o presión!

x.1 Vacuum connection  
Sauganschluss  
Raccord vide  
Raccordo aspirazione  
Conexión de vacío

x.2 Pressure connection  
Druckanschluss  
Raccord pression  
Raccordo pressione  
Conexión presión

3 Rubber buffer position (optional)  
Gummipufferposition (optional)  
Position de tampon en caoutchouc (optionnel)  
Posizione del respingente in gomma (opzionale)  
Posición del tope de goma (opcional)

m³/h		mbar rel.		kW 3~		kg	dB(A) <sup>1)</sup>	
50 Hz	60 Hz	50 Hz	60 Hz	50 Hz	60 Hz		50 Hz	60 Hz
85	100	+360/-260	+390/-280	1.5	1.8	31	74 (±150 mbar)	75 (±150 mbar)

Ⓜ	kW	50 Hz				60 Hz				№	
		V ±10%	min <sup>-1</sup>	A		V ±10%	min <sup>-1</sup>	A			
3~	1.5	Δ230/Y400	IE3/UL/CSA	2900	6.6/3.8	1.8	Δ265/Y460 Δ230/Y400	IE3/UL/CSA -	3490 3450	6.4/3.7 6.5/3.8	42089201602002GZ

1) DIN EN ISO 3744 (KpA = 3 dB(A))  
interval of 1m

DIN EN ISO 3744 (KpA = 3 dB(A))  
Abstand von 1m

DIN EN ISO 3744 (KpA = 3 dB(A))  
intervalle de 1m

DIN EN ISO 3744 (KpA = 3 dB(A))  
intervallo di 1m

DIN EN ISO 3744 (KpA = 3 dB(A))  
intervalo de 1m

\* Device dimensions without pedestal  
under the silencer,  
with rubber buffers on the enclosure  
cover

Geräteabmaße ohne Standfuß unter  
den Schalldämpfern,  
mit Gummipuffern am Gehäusedeckel

Dimension d'appareil sans pied sous  
les silencieux,  
avec tampons en caoutchouc sur le  
couvercle

Dimensioni del dispositivo senza  
piedistallo sotto gli insonorizzatori,  
con respingenti in gomma sul  
coperchio dell'alloggiamento

Dimensiones del aparato sin pie bajo  
los silenciadores,  
con toques de goma en la tapa de la  
carcasa

• Dimensions in mm

Maßangaben in mm

Mesures en mm

Misure in mm

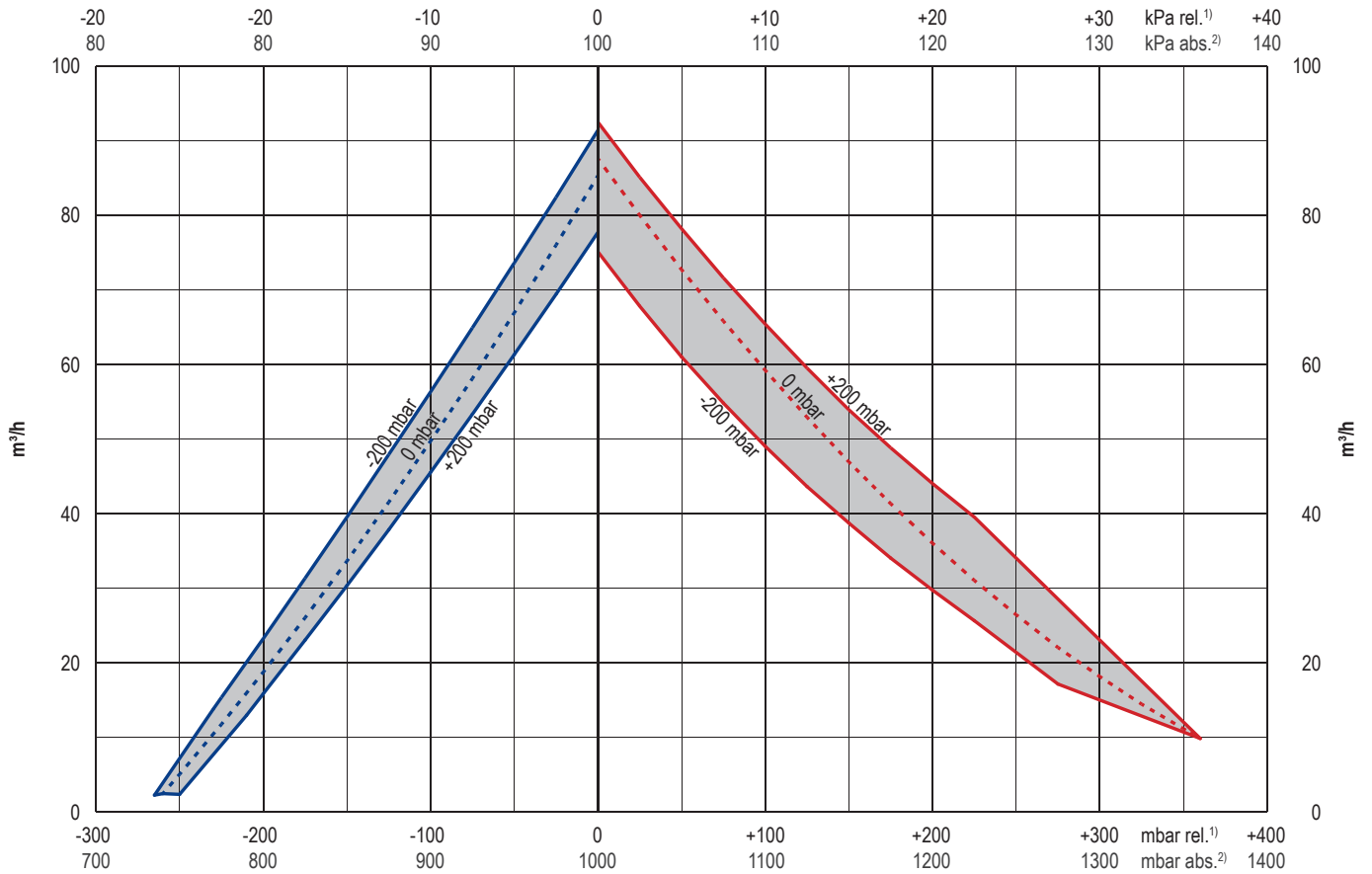
Dimensiones en mm



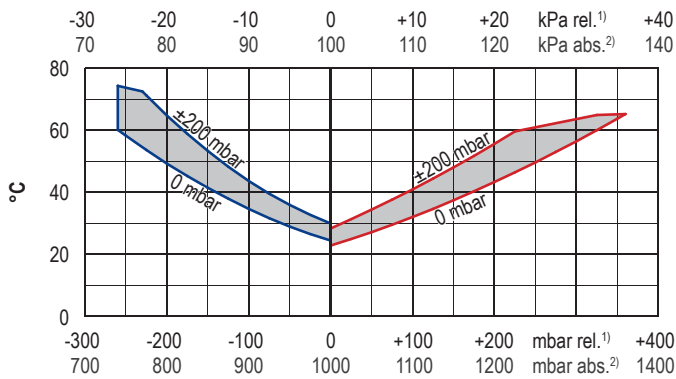
WWW.BECKER-INTERNATIONAL.COM

right of modification reserved  
Änderungen vorbehalten  
sous réserve des modifications  
sotto riserva di modificazioni  
derecho a modificaciones reservado 07.09.2017

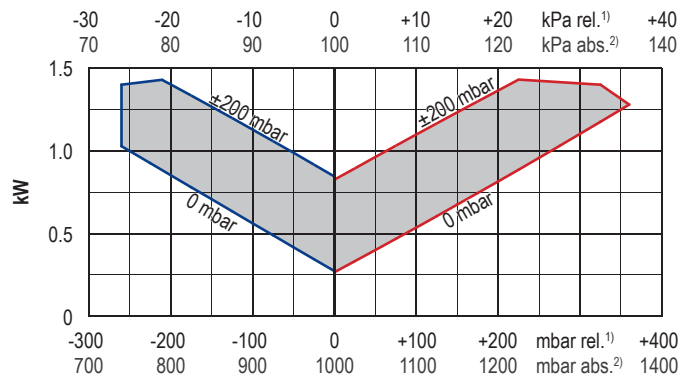
Suction/blast air rate • Saug-/Blasluftmenge • Débit d'air aspiré/soufflé • Volume d'aria aspirata/soffiata • Volumen de aire aspirado/soplado



Exhaust air temperature • Ablufttemperatur • Température d'air à l'échappement  
Temperatura dell'aria scarica • Temperatura del aire de escape



Motor shaft power • Wellenleistung • Puissance du moteur axe  
Potenza del motore albero • Capacidad de eje del motor

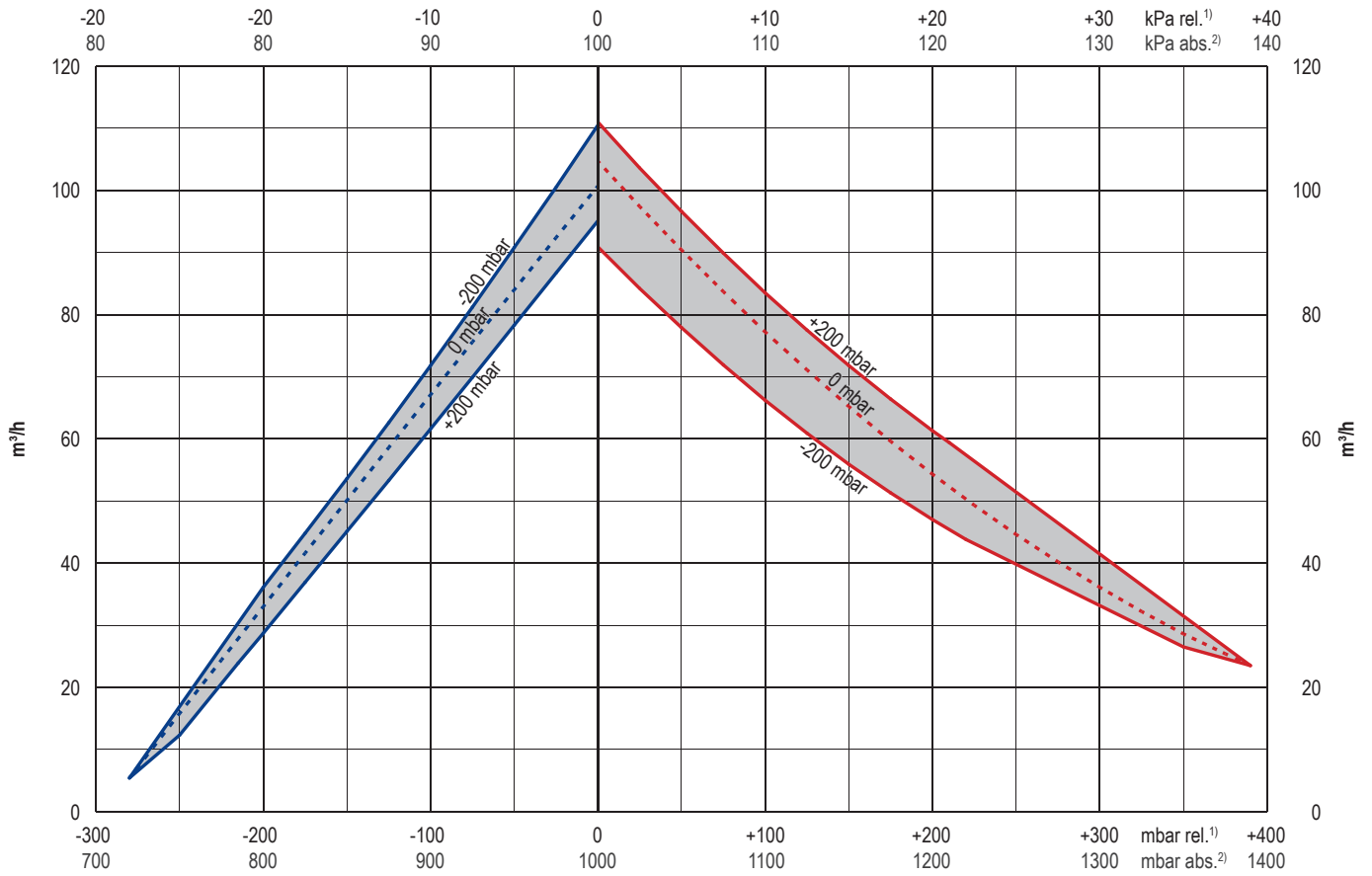


50 Hz

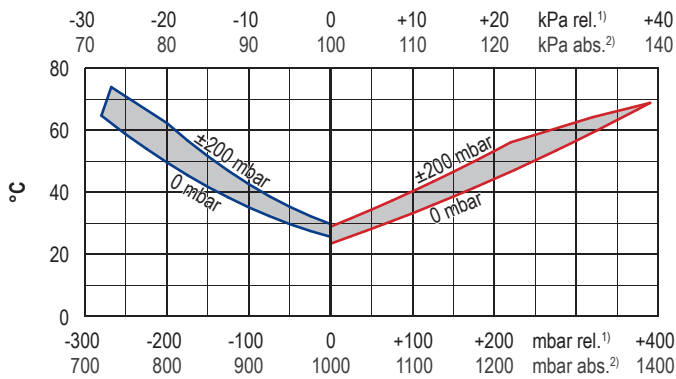
- 1) relative    relativ    relatif    relativo    relativa
- 2) absolute   absolut   absolu    assoluto    absoluta

- reference data (atmosphere)    Bezugsdaten (Atmosphäre)    référence (atmosphère)    riferimento (atmosfera)    referencia (atmosférica)    1000 mbar, 20 °C
- tolerance    Toleranz    tolérance    tolleranza    tolerancia    ±10 %

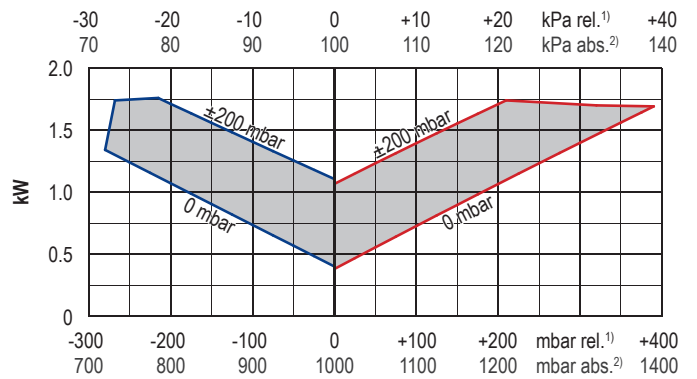
Suction/blast air rate • Saug-/Blasluftmenge • Débit d'air aspiré/soufflé • Volume d'aria aspirata/soffiata • Volumen de aire aspirado/soplado



Exhaust air temperature • Ablufttemperatur • Température d'air à l'échappement  
Temperatura dell'aria scarica • Temperatura del aire de escape



Motor shaft power • Wellenleistung • Puissance du moteur axe  
Potenza del motore albero • Capacidad de eje del motor



60 Hz

- 1) relative    relativ    relatif    relativo    relativa
- 2) absolute    absolut    absolu    assoluto    absoluta

- reference data (atmosphere)    Bezugsdaten (Atmosphäre)    référence (atmosphère)    riferimento (atmosfera)    referencia (atmosférica)    1000 mbar, 20°C
- tolerance    Toleranz    tolérance    tolleranza    tolerancia    ±10%