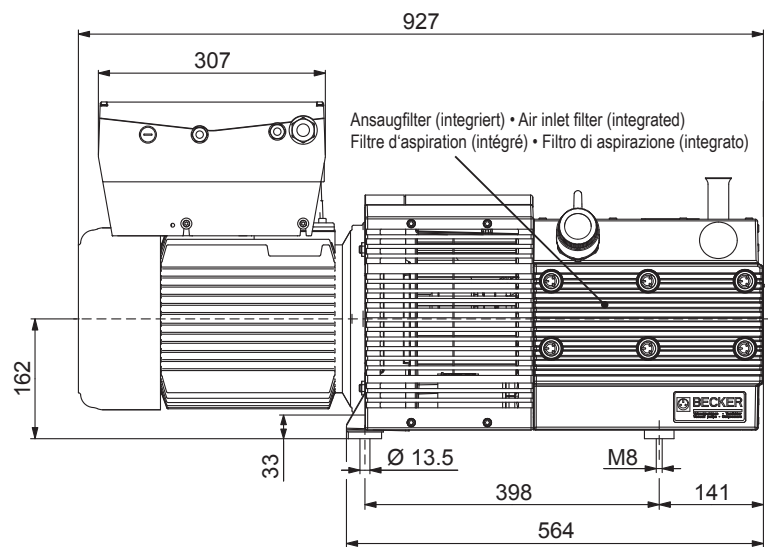
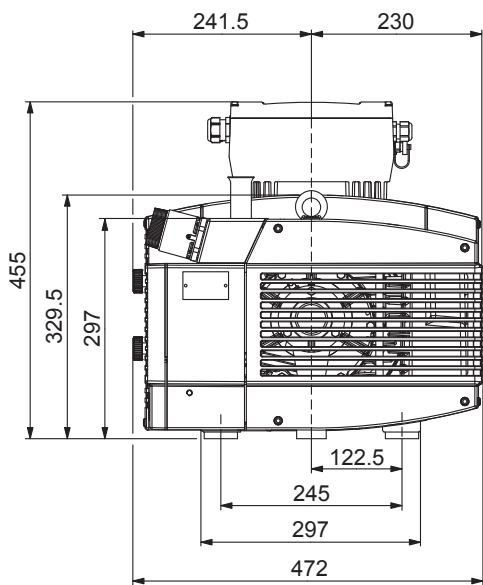
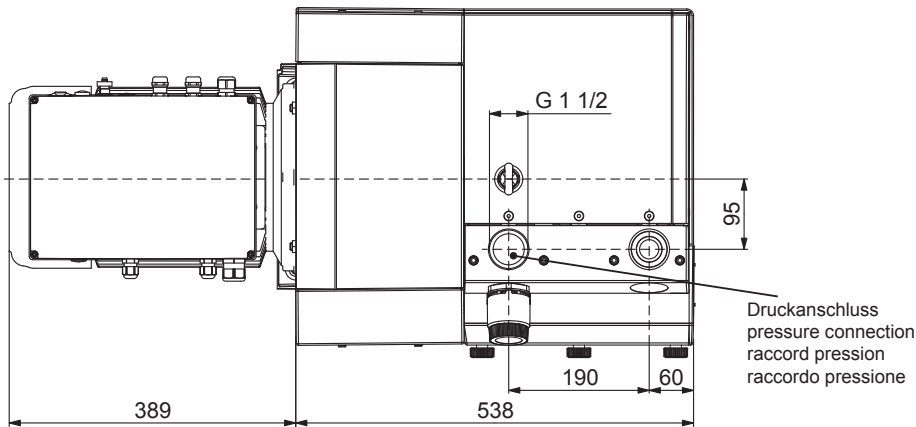


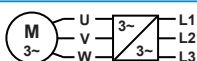
**Drehschieber-Verdichter**  
**Rotary vane compressors**  
**Compresseurs à palettes**  
**Compressori a palette**

trockenlaufend, luftgekühlt, mit Frequenzumformer, für x-tra Betriebsstunden  
 oil-free, air-cooled, with frequency inverter, for x-tra operating hours  
 fonctionnant à sec, refroidies par air, avec convertisseur de fréquence, pour les heures de travail x-tra  
 funzionanti a secco, raffreddate ad aria, con convertitore di frequenza, per x-tra ore operative

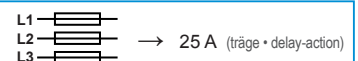


ds\_kdx 3.140 0-400\_20.09.2012.pdf  
 Änderungen vorbehalten • right of modification reserved  
 sous réserve des modifications • sotto riserva di modificazioni

<b>VARIAIR UNIT</b>	<b>m<sup>3</sup>/h</b> (max.)	<b>bar</b> (max. relative <sup>1)</sup> )	<b>kW</b> 3~	<b>Hz</b>	<b>kg</b>
<b>KDX 3.140/0-400</b>	150	+1.5	7.5	30 - 60	149



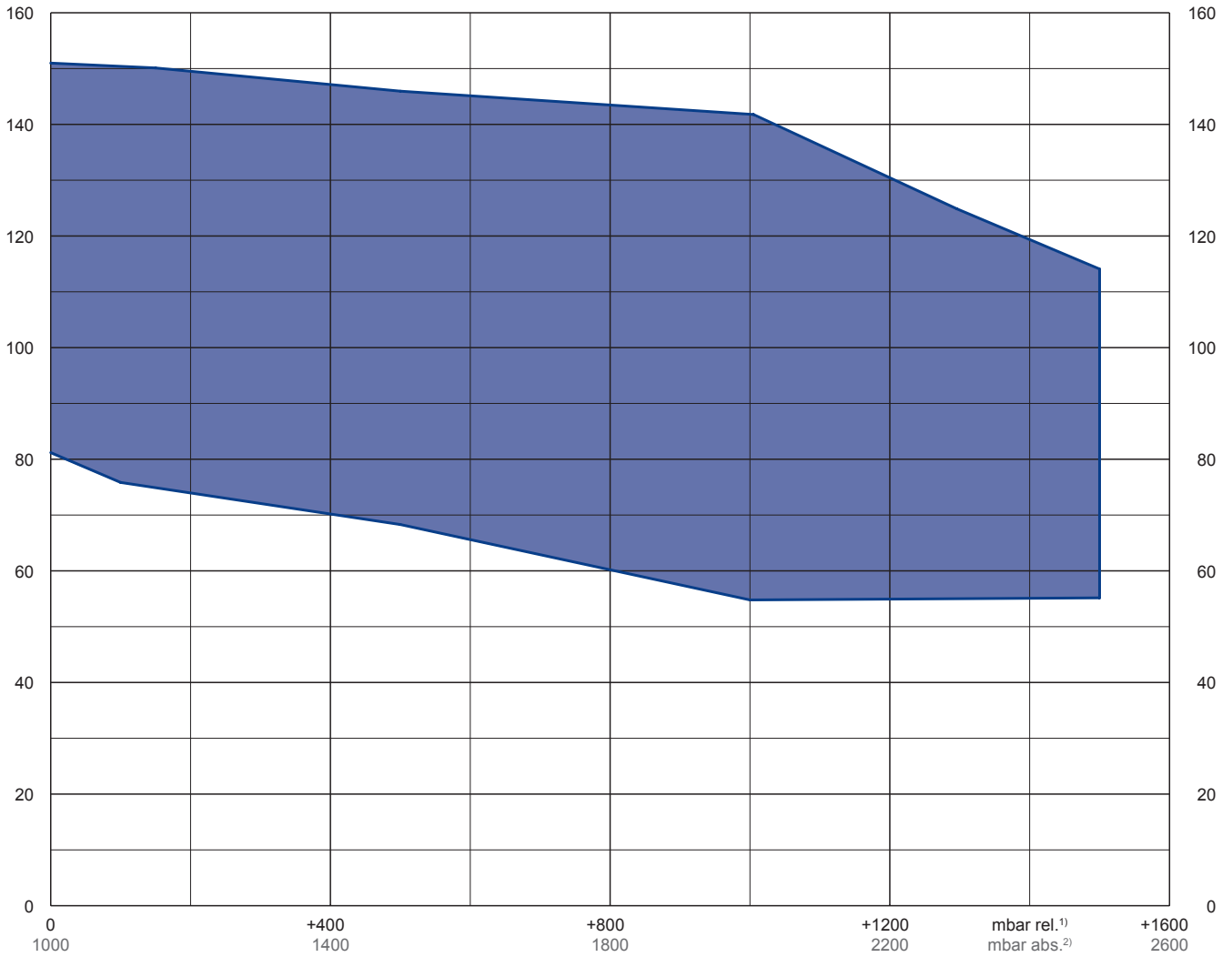
→ 3~ • 7.5 kW • 400 - 480 V ± 10% • 50/60 Hz • ≤ 1150 min<sup>-1</sup>



<sup>1)</sup> bar relativ • bar relative • bar relatif • bar relativo  
 Maßangaben in mm • dimensions in mm • mesures en mm • misure in mm

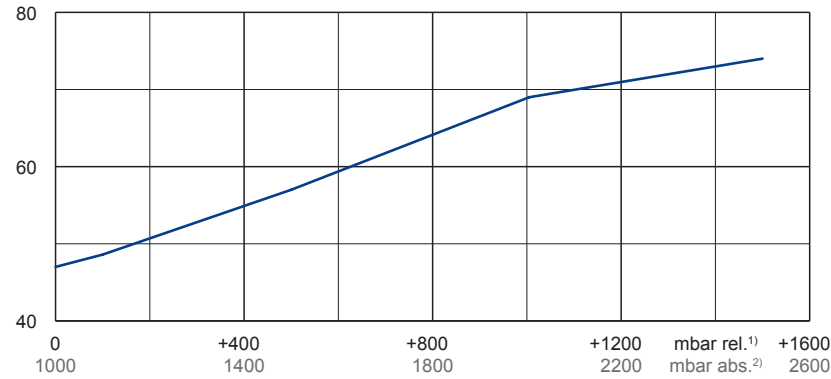
m³/h

Max. Blasluftmenge • max. blast air rate • max. débit d'air soufflé • mas. volume d'aria soffiata



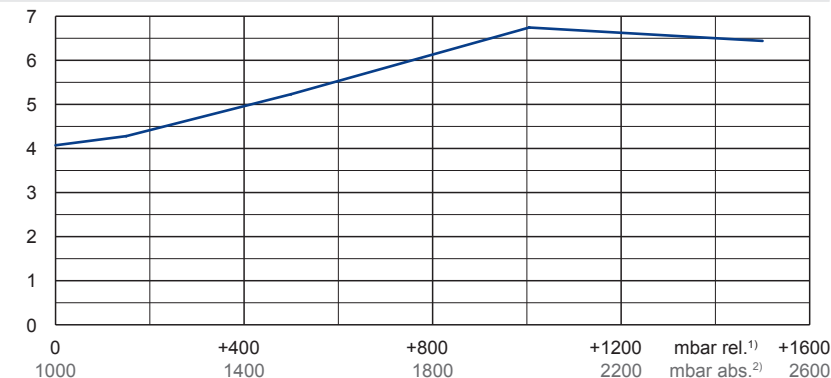
°C

Max. Drucklufttemperatur • max. temperature compressed air  
max. température air comprimé • mas. temperatura aria compressa



kW

Max. Wellenleistung • Max. motor shaft power  
Max. puissance du moteur axe • Mas. potenza del motore albero



**VARI**  
UNIT

— KDX 3.140/0-400

1) mbar relativ • mbar relative • mbar relatif • mbar relativo  
2) mbar absolut • mbar absolute • mbar assoluto • mbar assoluto

Bezugsdaten (Atmosphäre) • Reference (atmosphere) • Référence (atmosphère) • Riferimento (atmosfera) : 1000 mbar, 20°C

Mögliche Abweichung • Allowable tolerance • Variation possible • Variazione possibile : ±5 %