

FC 1.16 – FC 1.16-0-4

Carbon dust separators

• for small rotary vane vacuum pumps and compressors, oil-free

Kohlestaubabscheider

• für kleine Drehschieber-Vakuumpumpen und -Verdichter, trockenlaufend

Séparateurs de poudre de charbon

• pour petites pompes à vide et petits compresseurs à palettes, fonctionnant à sec

Separatori di polvere di carbone

• per pompe per vuoto rotative a palette e compressori (a secco) di piccole dimensioni

Separadores de polvo de carbón

• para pequeñas bombas de vacío rotativas a paletas y compresor, sin aceite



Filtration efficiency:

- paper filter 99.9 % (4 μ)
- microfibre filter 99.985 % (0.3 μ) for clean-room applications (class HEPA H14)

Abscheidegrad:

- Papierfilter 99,9 % (4 μ)
- Mikrofaserfilter 99,985 % (0,3 μ) für Reinraumanwendungen (Klasse HEPA H14)

Degré de filtration:

- filtre en papier 99,9 % (4 μ)
- filtre à microfibre 99,985 % (0,3 μ) pour les applications en chambre blanche (classe HEPA H14)

Grado di separazione:

- filtro di carta 99,9 % (4 μ)
- filtro di microfibra 99,985 % (0,3 μ) per impiego in camera senza polvere (classe HEPA H14)

Nivel de separación:

- filtro de papel 99,9 % (4 μ)
- filtro de microfibra 99,985 % (0,3 μ) para aplicaciones en sala blanca (clase HEPA H14)

Application:

externally mounted waste and blast-air filter for oil-free rotary vane vacuum pumps and compressors

Anwendung:

abluft- bzw. blasluftseitige Filter für ölfrei-arbeitende Drehschieber-Vakuumpumpen und -Verdichter für den externen Anbau

Application:

filtre côté aspiration et côté soufflage pour pompes à vide et compresseurs à palettes fonctionnant à sec, montage externe

Applicazione:

filtri sul lato aspirazione e soffiatura per pompe per vuoto e compressori a palette non lubrificati esterni

Aplicación:

filtro de aire de salida o aire de soplado para bombas de vacío rotativas a paletas y compresor sin aceite para el montaje en exteriores

Benefits:

carbon dust particles prevented from entering ambient and blast air, easy to clean using compressed air

Vorteile:

kein Eintrag von Kohlestaubpartikeln in die Umgebungsbzw. Blasluft, einfache Reinigung durch Ausblasen

Avantages:

empêche l'entrée de particules de poudre de charbon dans l'air ambiant ou de soufflage, nettoyage facile par compression d'air

Vantaggi:

nessuna inclusione di particelle di polvere di carbone nell'aria ambiente e nell'aria soffiata, semplice pulizia mediante aria compressa

Ventajas:

sin entrada de partículas de polvo de carbón en el aire del entorno o de soplado, limpieza fácil mediante técnica de soplado

Note:

The rate flow rate shown is the volumetric flow tested by the manufacturer, with defined filter-specific flow resistance dp. The filter size selected must ensure that the rated flow rate is \geq air requirement.

Hinweis:

Der angegebene Nenndurchfluss ist der Prüfvolumenstrom des Herstellers, mit Festlegung des filterspezifischen Durchflusswiderstandes dp. Die Filtergröße ist so zu wählen, dass der Nenndurchfluss \geq des benötigten Luftbedarfs ist.

Remarque:

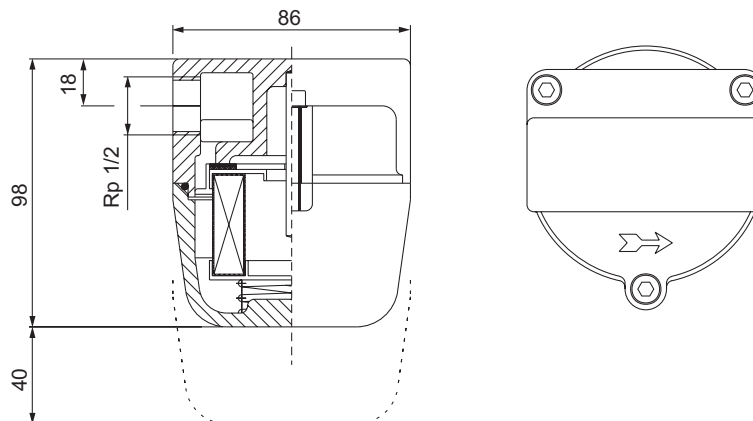
Le débit nominal indiqué ici est le débit d'essai du fabricant, avec définition de la résistance à l'écoulement spécifique au filtre dp. La taille du filtre sera choisie afin d'assurer que le débit nominal \geq le besoin en air.

Nota:

Il deflusso nominale indicato è il flusso volumetrico di prova del costruttore, con definizione della perdita di carico „dp“ specifica del filtro. La grandezza del filtro andrà scelta in modo tale che il deflusso nominale sia \geq del fabbisogno d'aria.

Indicación:

El caudal nominal indicado es el volumen de prueba del fabricante, con establecimiento de la resistencia de caudal dp específica del filtro. Escoger tamaño del filtro según el caudal nominal \geq que necesite.



	Paper Papier Papier Carta Papel	Microfibre Mikrofaser Microfibre Microfibra Microfibra	Nominal flow rate Nenndurchfluss Charge nominale Portata nominale Caudal nominal	[kg] ($\pm 25\%$)	Order no. Bestell-Nr. Référence Codice d'ord N.º de pedido	Replacement cartridge Ersatzpatrone Cartouche de remplacement Sostituzione della cartuccia Cartucho de recambio
FC 1.16	✓		$\leq 16 \text{ m}^3/\text{h}$	0.65	76160104000	84040104000
FC 1.16-0-4		✓	$\leq 16 \text{ m}^3/\text{h}$	0.65	76160404000	90954300000

• Dimensions in mm

Maßangaben in mm

Mesures en mm

Misure in mm

Dimensiones en mm